



NITO オプション自立用基台 EX-Z1 EX-Z2 取扱説明書

このたびは、弊社製品をお買い上げいただき誠にありがとうございます。
ご使用前に必ずこの説明書をよくお読みの上、正しくお使いください。
(この説明書は、必ず保管しておいてください。)

安全のための注意事項

施工、使用(操作・保守・点検)の前に必ずこの取扱説明書とその他の注意書きをすべて熟読し、正しくご使用ください。機器の知識、安全の情報そして注意事項のすべてについて習熟してからご使用ください。この取扱説明書では、安全注意事項のランクを「危険」「注意」として区分してあります。

 危険	・取扱いを誤った場合に、危険な状況が起こりえて、死亡又は重傷を受ける可能性が想定される場合。
 注意	・取扱いを誤った場合に、危険な状況が起こりえて、中程度の傷害を受ける可能性が想定される場合、及び物的損害だけの発生が想定される場合。

なお、に記載した事項でも、状況によっては重大な結果に結びつく可能性があります。いずれも重要な内容を記載していますので必ず守ってください。

■施工上の注意

危険

- ・フカサ寸法250の製品(EX25シリーズ)については、アンカーボルト以外に別途耐震対策を施してください。キャビネットが転倒し、機器の故障やケガの原因になる可能性があります。

注意

- ・キャビネットへの取付作業はケガ防止のため、原則として二人以上で行ってください。
- ・キャビネット盤内の取付機器の設置位置や重量等により、地震・台風時に転倒の恐れがあります。所定のアンカーボルト以外にも必要に応じ転倒防止の処理を行ってください。転倒防止の処理が行われていないと、キャビネットが転倒し、機器の故障やケガの原因になる可能性があります。
- ・基台底面のアンカーボルト取付用穴($\phi 20$)を使用し、M16またはM12のアンカーボルトにて床面に固定してください。
- ・アングル等を使って設置面を上げる際は、下側からキャビネット内部に水が浸入する恐れがあります。

■取付可能製品

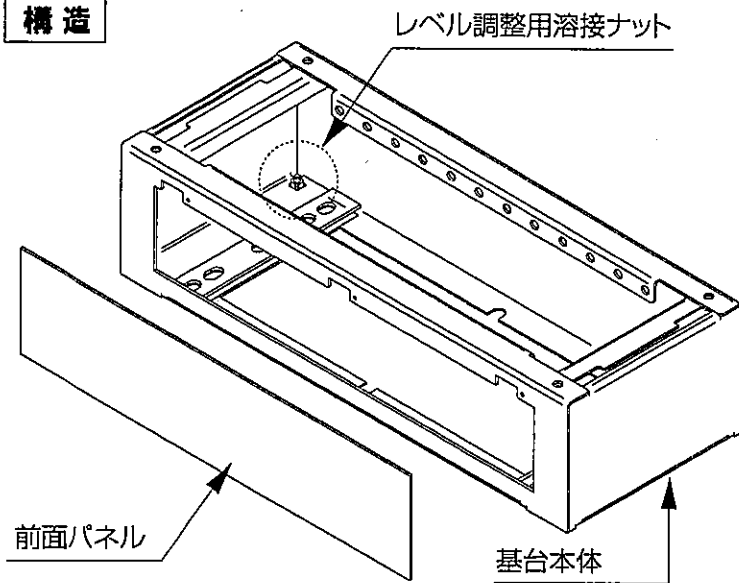
- ・自立制御盤キャビネット E-A
- ・連結自立制御盤キャビネット EL-ROA、LOA、BOA
- ・熱機器収納自立制御盤キャビネット E-LA、E-LSA
- ・窓付自立制御盤キャビネット EM-A

■レベル調整について (EX-Z2シリーズのみ対象)

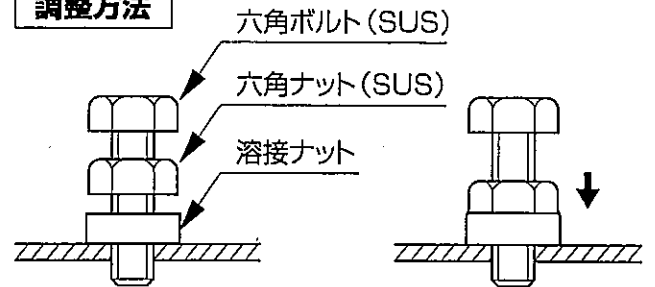
⚠ 注意

- ・設置の際、床面が平行でないと、扉にひずみが出ますので、その場合は付属の六角ボルトと六角ナットを使用して、下図のようにレベル調整をしてください。
- ・床面のひずみが大きい場合は、基台と床面の間にスペーサー等を入れ、設置面が平行になるように調整してください。

構造



調整方法



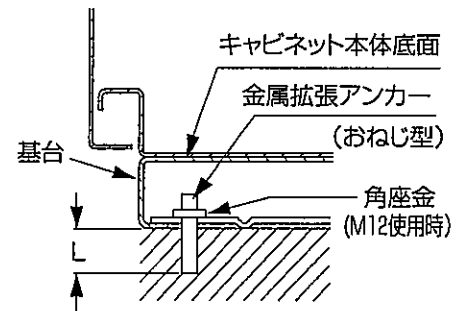
付属の六角ボルトに六角ナットを取付け、基台底面の溶接ナットにボルトをネジ込んでいき、設置面が平行になるようにしてください。

設置面が平行になったら六角ナットを締め付け、ボルトを固定してください。

■アンカーボルトについて

⚠ 注意

- ・キャビネット盤内の取付機器の設置位置や重量等により、地震・台風時に転倒の恐れがあります。所定のアンカーボルト以外にも必要に応じ転倒防止等の処理を行ってください。転倒防止の処理がされていないと、キャビネットが転倒し、機器の故障やケガの原因になる可能性があります。
- ・取付けする自立キャビネットのサイズや重心位置及び設置床面の種類などを十分考慮・検討の上、使用するアンカーボルトの径や種類を選定してください。アンカーボルトの径や種類が適切でないと、キャビネットが転倒し、機器の故障やケガの原因になる可能性があります。
- ・基台底面のアンカーボルト取付用穴4-φ20を使用し、M16またはM12のアンカーボルトにて床面に固定してください。EX-Z2 (H200) シリーズのヨコ寸法800mm以上の製品については、ヨコ方向の中央部にもアンカーボルト固定用の取付穴がありますので、必要に応じてアンカーボルト6点止めにて設置してください。



	最小埋め込み深さ (L)
ボルト径 M16	70mm
ボルト径 M12	60mm

■標準付属品一覧表 (EX-Z2シリーズのみ)

部品名	数量
六角ボルト (SUS) M10×25	4本
六角ナット (SUS) M10	4ヶ

仕様等、お断りなしに変更することがありますのでご了承ください。また、ご不明な点がございましたら弊社技術相談室にお問い合わせください。この取扱説明書の内容は2008年3月現在のものです。

NITO 日東工業株式会社
©NITTO KOGYO CORPORATION

技術相談室 / 愛知県愛知郡長久手町蟹原2201番地
TEL (0561) 64-0152
<http://www.nito.co.jp>

〈再生紙を使用しています〉

SK-210C B911227921