

このたびは、弊社製品をご採用いただきまして誠にありがとうございます。
 施工前に必ずこの説明書をよくお読みの上、正しく施工してください。
 また、施工後は施主様に商品説明を行ってください。
 なお、保守・点検の際も活用しますので、施工説明書/取扱説明書は
 所定欄に施工業者名を記入の上、まとめて施主様にお渡しください。
施工は必ず有資格者（電気工事事※）が行ってください。※工事内容や規模により、この限りではありません。
 （この説明書は、必ず保管しておいてください。）

• この製品は、下記Pitシリーズ（以下“充電器”と表記）の専用オプションです。
 まずはじめに充電器の施工説明書・取扱説明書をご確認ください。

EVP-1GT

EVP-1GTV

EVP-1RR

EVP-1R1

EVP-1R2

EVP-1GTA

EVP-1GTVA

• この製品は、充電器を前面・背面に各1台取付けることができます。

もくじ	
<p>安全上のご注意 P.1</p> <p>■施工および保守・点検上のご注意 P.1</p> <p>■はじめに P.3</p> <p>■各部の名称 P.3</p> <p>■付属品 P.3</p> <p>■施工前確認事項 P.4</p>	<p>■据付け・先行配管 P.6</p> <p>■充電器の取付け P.8</p> <p>■お手入れのしかた P.17</p> <p>■定期点検 P.17</p> <p>■仕様 P.18</p> <p>■お問い合わせ先 P.20</p>

安全上のご注意

施工、使用（操作・保守・点検）の前に必ずこの説明書とその他の注意書きをすべて熟読し、正しくご使用ください。機器の知識、安全の情報そして注意事項のすべてについて習熟してからご使用ください。この説明書では、安全注意事項のランクを「危険」「警告」「注意」として区分してあります。

	危険	回避しないと、死亡または重傷を招く差し迫った危険な状況を示します。
	警告	回避しないと、死亡または重傷を招くおそれがある危険な状況を示します。
	注意	回避しないと、軽傷または中程度の傷害を招くおそれがある危険な状況および物的損害のみの発生するおそれがある場合を示します。

- お守りいただく内容を次の図記号で区分しています。
- 気をつけていただく内容です。
- してはいけない内容です。
- 実行しなければならない内容です。

なお、 に記載した事項でも、状況によっては重大な結果に結びつく可能性があります。いずれも重要な内容を記載していますので必ず守ってください。

■施工および保守・点検上のご注意

危険			
	感電防止のため、施工作業・保守・点検に入る前に必ず給電元ブレーカを OFF にして、電源線に電圧がないことを確認してください。また作業が完了するまで絶対に給電しないでください。		
警告			
	コンクリート基礎と製品下部との間に、異物を挟まないように注意してください。	 アースせよ	感電防止および車両との信号授受のため、必ず接地工事（D種）をしてください。
	可燃性ガス・腐食性ガス・じんあい・引火物の近くに設置しないでください。感電・火災・故障の原因となります。		車両が通るところに設置する場合は、必ず防護柵や車止めなどを設置して、車両と衝突しないようにしてください。
	高圧洗浄は絶対にしないでください。感電・故障の原因となります。		配線は適合した電線・圧着端子および圧着工具を使用してください。感電・発熱・火災のおそれがあります。

⚠ 警告



アース線の接続ねじは適正締付トルクの範囲内で確実に締付けてください。また、定期的な増締めをしてください。ねじがゆるんでいると感電・漏電・故障のおそれがあります。

ねじの呼び	適正締付トルク N・m
取付ねじ(付属品)	2.50 ~ 2.90



本製品をクリーニングする場合や、部品を交換する場合は、必ず給電元ブレーカを OFF にして、電源線に電圧がないことを確認してから行ってください。感電・故障の原因になります。

⚠ 注意



ゆすったり、ぶら下がったり、もたれたりしないでください。破損し、事故につながるおそれがあります。

階段、非常口などの付近で避難の支障となる場所に設置しないでください。

コンクリート基礎と製品下部との間にコーキング処理をしないでください。

著しく振動のある場所に設置をしないでください。部品の脱落や破損の原因となります。

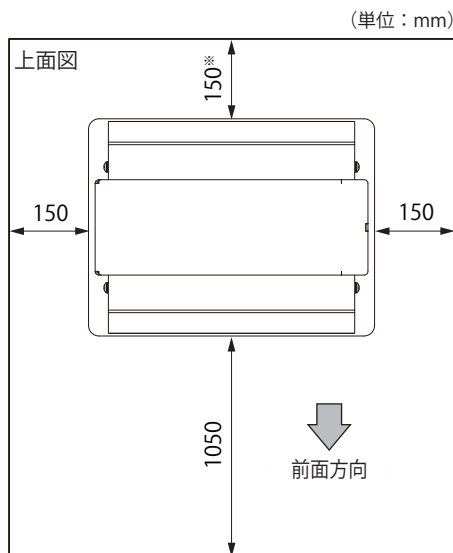
有機溶剤、油、薬品などのかかる場所または充満した場所では使用しないでください。

製品の加工・改造を行わないでください。けがや故障の原因になります。

たわしや研磨剤、アルコールやベンジンなどの可燃・不燃性溶剤などを使用して洗浄しないでください。製品を損傷するおそれがあります。

貼付してある銘板シール(製造年月、製造番号などの記載シール)をはがしたり、汚したりしないでください。

安全性、操作性、保守・点検のために製品の周囲に下図のスペースを空けて設置してください。



メンテナンス、充電作業に必要なスペースを空けてください。

※ **ご注意**

充電器を 2 台取付ける場合およびその可能性がある場合は、前面方向と同じスペース(1050mm)を確保してください。



十分な強度のある平らな面に設置・固定してください。設置後の傾きは下面部で 1°以内としてください。強度が十分でない場合や、傾いた状態で設置した場合、製品が転倒または落下し、故障やけがの原因になります。

基礎の施設は十分な強度のある地盤にて行ってください。強度が十分でない場合、製品が転倒し故障やけがの原因になります。

電源線、可とう管などは電気定格を確認した上、設置環境に応じた適切なものを選定してください。

雨や直射日光が当たりにくく風通しがよい場所に設置してください。

植栽などの土がかからないようにしてください。

ぶつかったり、つまずいたり、通行などの妨げにならないよう周囲の状況に十分配慮して設置してください。

部品の取付けには寸法の合った工具を使用し、適正締付トルクを守ってください。

ねじの呼び	適正締付トルク N・m
ボトムカバー取付ねじ	1.47 ~ 2.45
タテフレームカバー取付ねじ	
取付ねじ(付属品)	2.50 ~ 2.90
充電器側六角ボルト	

アンカーボルトの埋込み深さは 60mm 以上としてください。(一般的なスラブ床の場合)

電源線を地中から製品に引込む際は可とう管などを使用し、適切に敷設してください。

可とう管などの端部は、水が浸入するおそれがあります。適切な防水処理を行ってください。

配線口は配線作業終了後、適切な防水処理を行ってください。

電源線は、張力のかからないように余裕を持って配線してください。

配線工事は「電気設備の技術基準」および「内線規程」に基づいて施工してください。

地中埋設工事の配線は、300mm 以上埋設し必ずケーブルと保護管をご使用ください。また重量物により圧力がかかる地中埋設工事は JIS C 3653 (電力ケーブルの地中埋設の施工方法) によって施工してください。

動物などの排泄物が付着した場合は、クリーニングしてください。

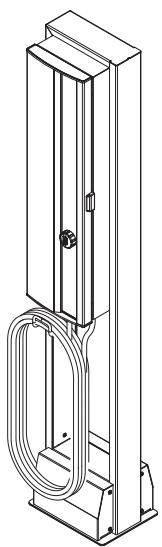
加工の際に発生した切り屑は完全に除去してください。けがをするおそれがあります。

加工した端面のバリを処理してください。端面をタッチアップペイントで補正してください。

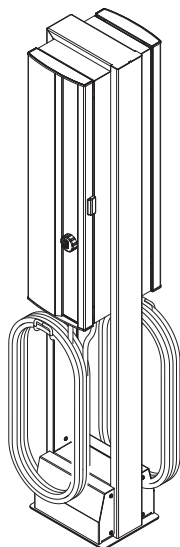
ご注意 充電器を 2 台取付ける可能性がある場合は、あらかじめ 2 台分の先行配管が必要です。

■はじめに

- 本製品は、壁掛けタイプの充電器を自立設置するためのスタンドです。
- スタンド1台につき、充電器を最大2台取付けることができます。(前後に各1台取付可能)

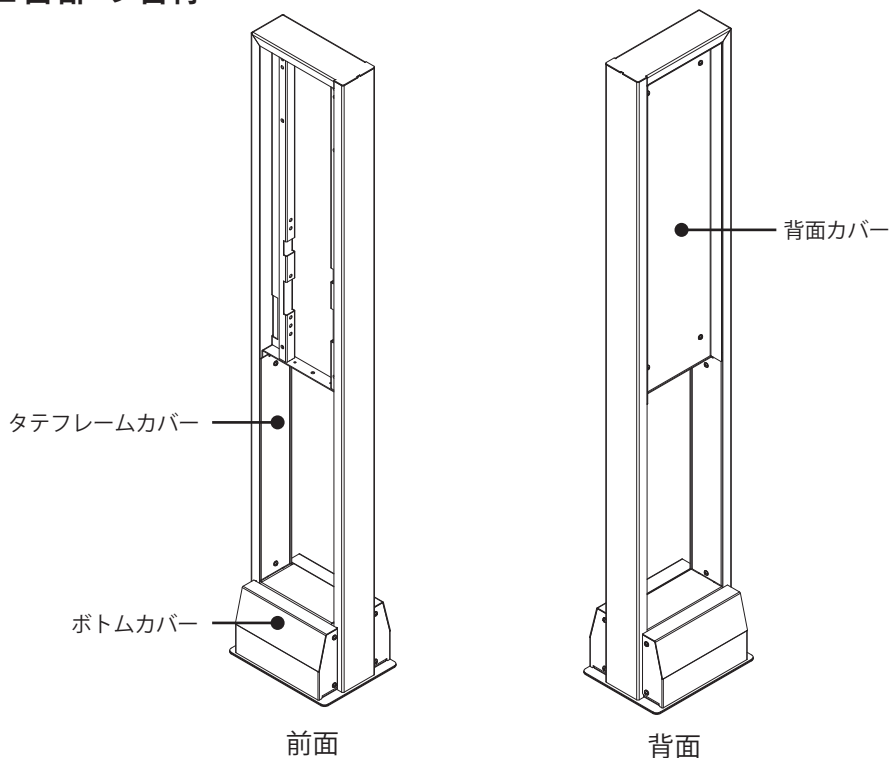


1台取付例



2台取付例

■各部の名称

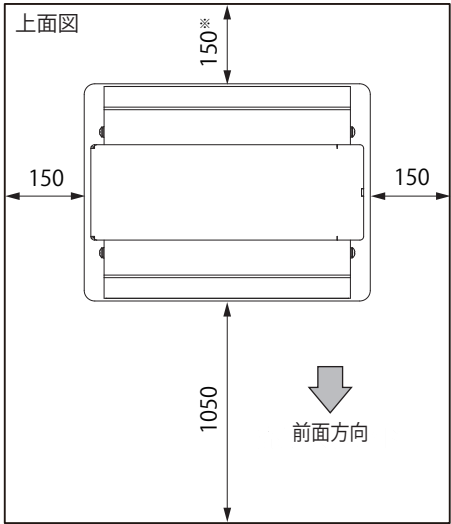
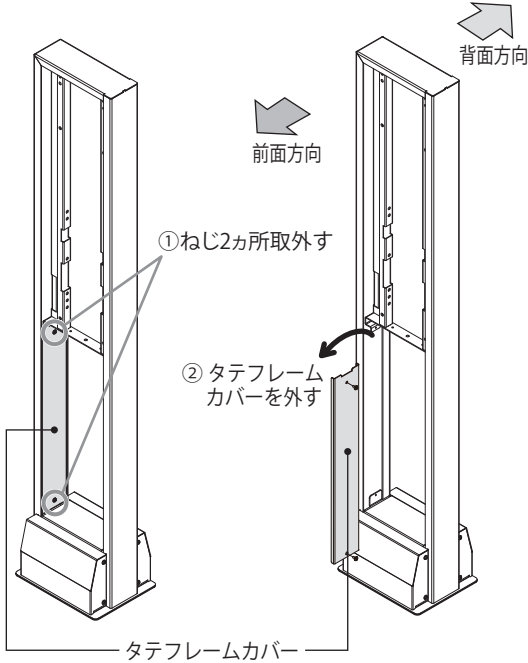


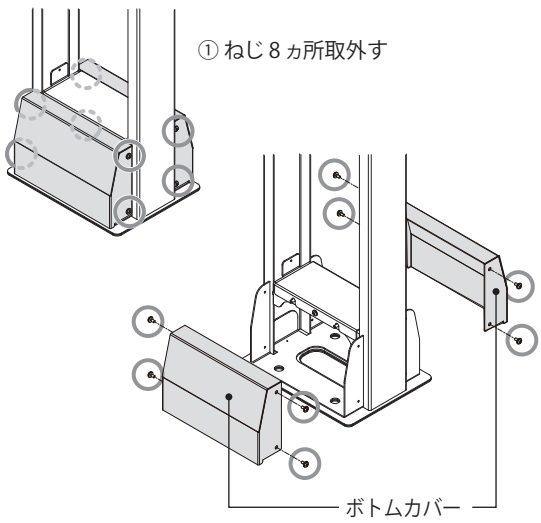
■付属品

部品名	施工 / 取扱説明書 (本紙)	取付ねじ M5 × 10 SUS	防水ワッシャー (取付ねじ用) SUS	ゴムブッシュ
数量	1部	8個	8個	2個

■施工前確認事項

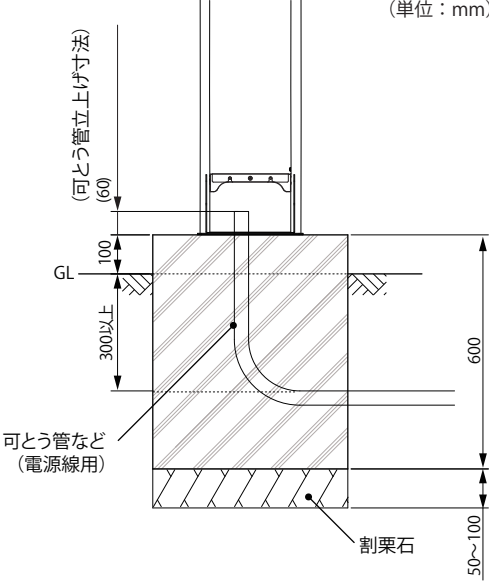
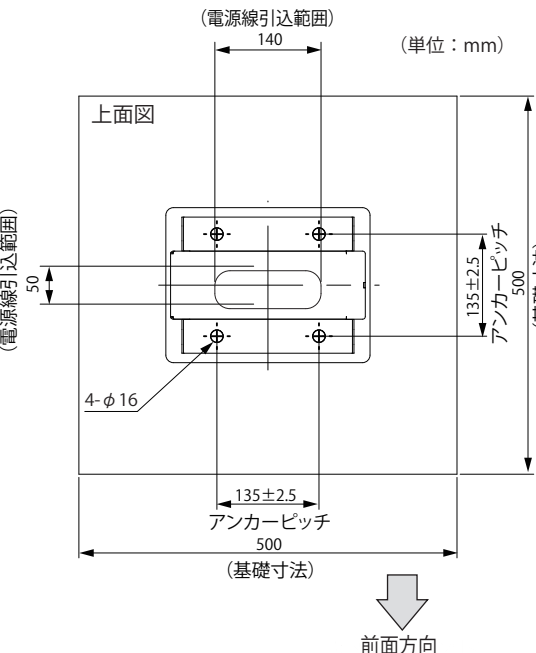
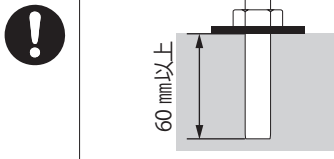
施工前に下記内容を確認してください。

手順	作業	説明	注意事項
1	設置スペースの確認	<p>設置時および保守・点検時に作業が行えるよう下図のスペースを確保してください。各部の寸法は「■仕様」(P.18)を参照してください。</p> <p>(単位：mm)</p>  <p>メンテナンス、充電作業に必要なスペースを空けてください。</p>	<div style="border: 1px solid black; padding: 5px;"> <p style="text-align: center;">⚠ 注意</p> <p>安全性、操作性、保守・点検のために周囲に左図のスペースを空けて設置してください。</p> </div> <p>※ ご注意 充電器を2台取付ける場合およびその可能性がある場合は、前面方向と同じスペース(1050mm)を確保してください。</p>
2	タテフレームカバーの取外し	<p>左側のタテフレームカバーを取外してください。(側面2カ所のねじを外す)</p>  <p>①ねじ2カ所取外す</p> <p>②タテフレームカバーを外す</p> <p>タテフレームカバー</p>	<p>ご注意 充電器を2台取付ける場合は、同じように右側のタテフレームカバーも取外してください。</p>

手順	作業	説明	注意事項
3	ボトムカバーの 取外し	<p>ボトムカバーを取外してください。 (左右側面 8カ所のねじを外す)</p>  <p>①ねじ8カ所取外す</p> <p>ボトムカバー</p> <p>②ボトムカバーを外す</p>	

■据付け・先行配管

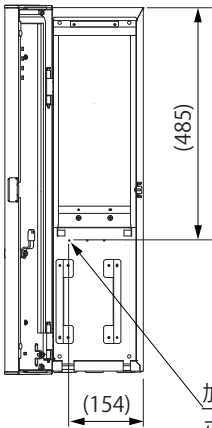
施工手順を説明します。

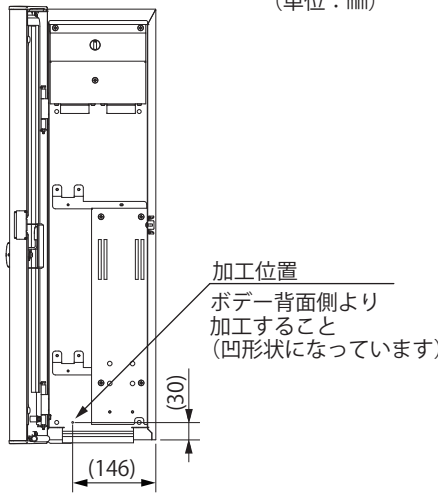
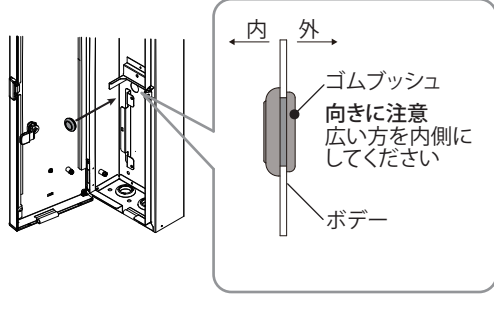
手順	作業	説明	注意事項												
1	基礎工事・可とう管の準備	<p>①基礎工事 掘削、先行配管を行い基礎工事を行ってください。コンクリート打設後、強度に必要な養生期間を確保してください。</p> <p>②可とう管の準備 充電器に配線するための可とう管を敷設してください。</p>  <p>(単位：mm)</p> <p>充電器を2台取付ける場合は、P.14を参照してください。</p>	<p>注意</p> <p>十分な強度のある平らな面に設置・固定してください。強度が十分でない場合、製品が転倒または落下し、故障やけがの原因になります。</p> <p>電源線、可とう管などは電気定格を確認した上、設置環境に応じ適切なものを選定してください。</p> <p>ご注意</p> <p>充電器を2台取付ける可能性がある場合は、あらかじめ2台分の先行配管が必要です。</p> <p>・将来のEV容量負荷の増加を見越して、30A分岐回路化を想定した電線の使用を推奨します。</p> <p>【推奨】</p> <table border="1" data-bbox="1029 869 1449 1265"> <tr> <td>EVP-1GT</td> <td>EVP-1GTV</td> </tr> <tr> <td>EVP-1GTA</td> <td>EVP-1GTVA</td> </tr> <tr> <td>EVP-1R1</td> <td>EVP-1R2</td> </tr> <tr> <td colspan="2"> <ul style="list-style-type: none"> ・単線φ2.6mm (3芯) ・より線5.5mm² (3芯) </td> </tr> <tr> <td colspan="2"> <table border="1"> <tr> <td>EVP-1RR</td> </tr> <tr> <td> <ul style="list-style-type: none"> ・単線φ2.6mm (4芯) ・より線5.5mm² (4芯) </td> </tr> </table> </td> </tr> </table>	EVP-1GT	EVP-1GTV	EVP-1GTA	EVP-1GTVA	EVP-1R1	EVP-1R2	<ul style="list-style-type: none"> ・単線φ2.6mm (3芯) ・より線5.5mm² (3芯) 		<table border="1"> <tr> <td>EVP-1RR</td> </tr> <tr> <td> <ul style="list-style-type: none"> ・単線φ2.6mm (4芯) ・より線5.5mm² (4芯) </td> </tr> </table>		EVP-1RR	<ul style="list-style-type: none"> ・単線φ2.6mm (4芯) ・より線5.5mm² (4芯)
EVP-1GT	EVP-1GTV														
EVP-1GTA	EVP-1GTVA														
EVP-1R1	EVP-1R2														
<ul style="list-style-type: none"> ・単線φ2.6mm (3芯) ・より線5.5mm² (3芯) 															
<table border="1"> <tr> <td>EVP-1RR</td> </tr> <tr> <td> <ul style="list-style-type: none"> ・単線φ2.6mm (4芯) ・より線5.5mm² (4芯) </td> </tr> </table>		EVP-1RR	<ul style="list-style-type: none"> ・単線φ2.6mm (4芯) ・より線5.5mm² (4芯) 												
EVP-1RR															
<ul style="list-style-type: none"> ・単線φ2.6mm (4芯) ・より線5.5mm² (4芯) 															
2	アンカーボルトの設置	<p>ボルト径 M12 のアンカーボルト（市販品）を4カ所設置してください。また、地中からの配線を可とう管などを使用して引込めるよう適切に行ってください。</p>  <p>(単位：mm)</p> <p>前面方向</p>	<p>注意</p> <p>アンカーボルトの埋込み深さは60mm以上としてください。（一般的なスラブ床の場合）</p> 												

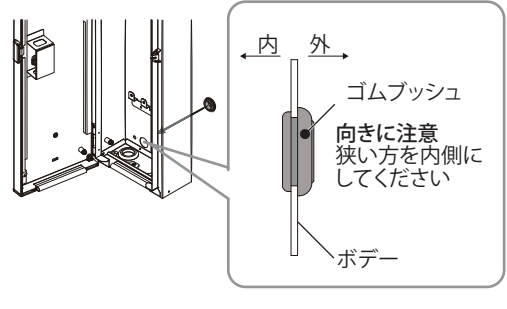
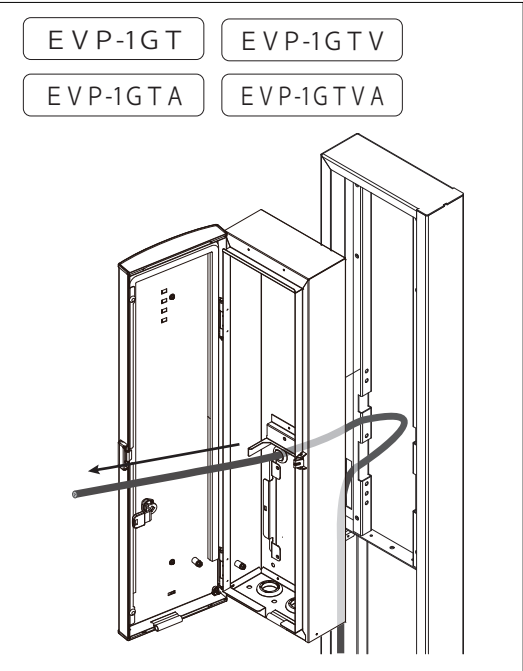
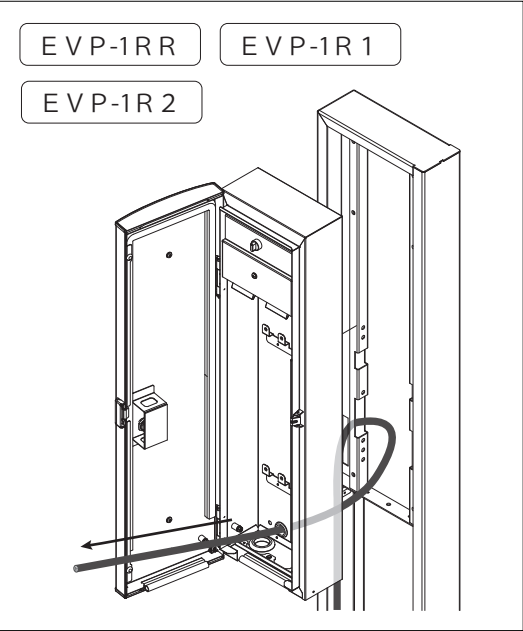
手順	作業	説明	注意事項								
3	自立スタンドの取付け	<p>製品をアンカーボルトに据付け、M12 ナット・ワッシャー(市販品)で固定してください。中央部付近の電源線引込範囲をご確認ください。</p> <p>アンカーボルト施工については各々のアンカーボルト説明書にしたがってください。</p> <p>コーキング処理禁止</p>	<p>警告</p> <p>コンクリート基礎と製品下部との間に、異物を挟まないように注意してください。</p> <p>注意</p> <p>コンクリート基礎と製品下部との間にコーキング処理をしないでください。</p> <p>十分な強度のある平らな面に設置・固定してください。設置後の傾きは下面部で1°以内としてください。強度が十分でない場合や、傾いた状態で設置した場合、製品が転倒または落下し、故障やけがの原因になります。</p>								
4	電源線の引込み	<p>電源線*を製品の底面から左側面を通して引出してください。可とう管などの端部に適切な防水処理をしてください。</p> <p>① 左側面を通す</p> <p>② 左側面から穴に通して</p> <p>③ 前面側に引出す</p> <p>防水処理</p>	<p>危険</p> <p>感電防止のため、必ず給電元ブレーカをOFFにして、電源線に電圧がないことを確認してください。また作業が完了するまで絶対に給電しないでください。</p> <p>注意</p> <p>電源線を地中から製品に引込む際は可とう管などを使用し、適切に敷設してください。</p> <p>可とう管などの端部は、水が浸入するおそれがあります。適切な防水処理を行ってください。</p> <p>※電源線の引出し長さ</p> <table border="1"> <tr> <td>EVP-1GT</td> <td>EVP-1GTV</td> </tr> <tr> <td>EVP-1GTA</td> <td>EVP-1GTVA</td> </tr> </table> <p>底面から1300mm以上引出す</p> <table border="1"> <tr> <td>EVP-1R R</td> <td>EVP-1R 1</td> </tr> <tr> <td>EVP-1R 2</td> <td></td> </tr> </table> <p>底面から1700mm以上引出す</p>	EVP-1GT	EVP-1GTV	EVP-1GTA	EVP-1GTVA	EVP-1R R	EVP-1R 1	EVP-1R 2	
EVP-1GT	EVP-1GTV										
EVP-1GTA	EVP-1GTVA										
EVP-1R R	EVP-1R 1										
EVP-1R 2											

■充電器の取付け

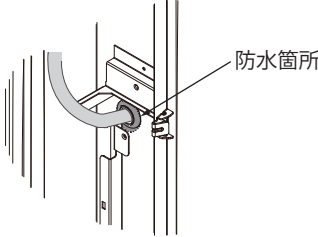
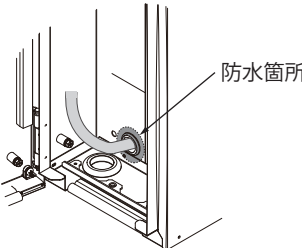
充電器の取付手順を説明します。

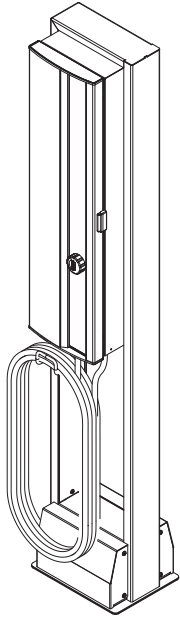
手順	作業	説明	注意事項
1	充電器の準備	<p>☞注意</p> <p>充電器に付属の施工説明書と充電器を用意してください。充電器の施工説明書をよくお読みの上、正しく施工を行ってください。</p> <p>「■施工前確認事項：電線回路の確認」を行ってください。</p> <div style="border: 1px solid black; padding: 5px; margin: 10px 0;"> <p>EVP-1GT EVP-1GTV</p> <p>EVP-1GTA EVP-1GTVA</p> </div> <p>「■施工手順：内機ユニットの取外し」まで行ってください。</p> <div style="border: 1px solid black; padding: 5px; margin: 10px 0;"> <p>EVP-1RR EVP-1R1</p> <p>EVP-1R2</p> </div> <p>「■施工手順：配線保護プレート・コントロールボックスホルダーの取外し」まで行ってください。</p>	
2	ボデーの加工	<div style="border: 1px solid black; padding: 5px; margin: 10px 0;"> <p>EVP-1GT EVP-1GTV</p> <p>EVP-1GTA EVP-1GTVA</p> </div> <p>下記寸法を参考にして、ボデー背面側より加工してください。(穴径φ24)</p> <p style="text-align: right;">(単位：mm)</p> <div style="text-align: center;">  </div> <p>加工位置 ボデー背面側より加工すること (凹形状になっています)</p>	<div style="border: 1px solid black; padding: 5px; margin-bottom: 10px;"> <p style="text-align: center;">⚠ 注意</p> <p>加工の際に発生した切り屑は完全に除去してください。けがをすおそれがあります。</p> <p>加工した端面のバリを処理してください。端面をタッチアップペイントで補正してください。</p> </div> <p>・推奨 弊社製タッチアップペイント 品番：BP81-07F-Z</p>

手順	作業	説明	注意事項
		<div style="display: flex; justify-content: space-around; margin-bottom: 10px;"> EVP-1RR EVP-1R1 </div> <div style="display: flex; justify-content: space-around; margin-bottom: 10px;"> EVP-1R2 </div> <p>下記寸法を参考にして、ボデー背面側より加工してください。(穴径φ24)</p> <p style="text-align: right;">(単位：mm)</p> 	<div style="background-color: #cccccc; padding: 5px; text-align: center;">⚠ 注意</div> <div style="border: 1px solid black; padding: 5px;"> <div style="display: flex; align-items: center; margin-bottom: 10px;"> <div style="border: 1px solid black; border-radius: 50%; width: 20px; height: 20px; display: flex; align-items: center; justify-content: center; margin-right: 5px;">!</div> <div> <p>加工の際に発生した切り屑は完全に除去してください。けがをするおそれがあります。</p> </div> </div> <div style="display: flex; align-items: center;"> <div style="border: 1px solid black; border-radius: 50%; width: 20px; height: 20px; display: flex; align-items: center; justify-content: center; margin-right: 5px;">!</div> <div> <p>加工した端面のバリを処理してください。端面をタッチアップペイントで補正してください。</p> </div> </div> <p>・推奨 弊社製タッチアップペイント 品番：BP81-07F-Z</p> </div>
3	電源OFFの確認 (給電元)	給電元ブレーカがOFFになっていること、電源線に電圧がないことを確認してください。	<div style="background-color: #cccccc; padding: 5px; text-align: center;">⚠ 危険</div> <div style="border: 1px solid black; padding: 5px;"> <div style="display: flex; align-items: center; margin-bottom: 10px;"> <div style="border: 1px solid black; border-radius: 50%; width: 20px; height: 20px; display: flex; align-items: center; justify-content: center; margin-right: 5px;">!</div> <div> <p>感電防止のため、必ず給電元ブレーカをOFFにして、電源線に電圧がないことを確認してください。また作業が完了するまで絶対に給電しないでください。</p> </div> </div> </div>
4	ゴムブッシュの取付け	<p>自立スタンドに付属されているゴムブッシュの薄膜に切込みを入れてください。充電器ボデーに取付けてください。</p> <div style="display: flex; justify-content: space-around; margin-bottom: 10px;"> EVP-1GT EVP-1GTV </div> <div style="display: flex; justify-content: space-around; margin-bottom: 10px;"> EVP-1GTA EVP-1GTVA </div> <p>ゴムブッシュの向きに注意して充電器のボデー背面穴に取付けてください。</p> 	

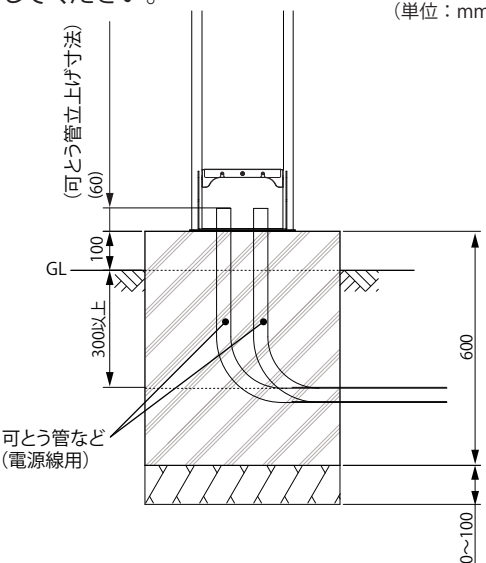
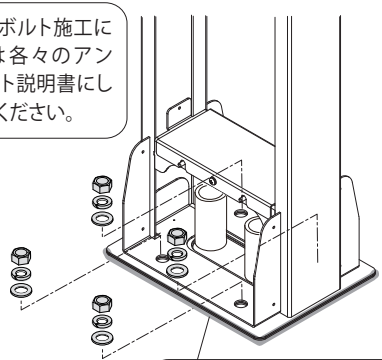
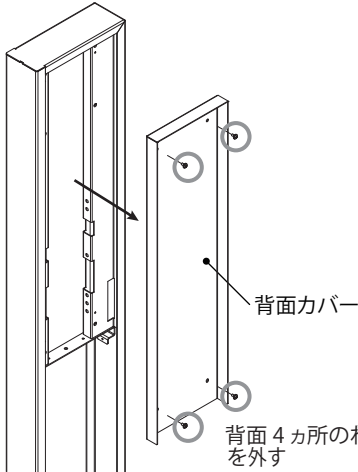
手順	作業	説明	注意事項
		<div style="display: flex; justify-content: space-around; margin-bottom: 10px;"> EVP-1RR EVP-1R 1 </div> <div style="display: flex; justify-content: space-around; margin-bottom: 10px;"> EVP-1R 2 </div> <p>ゴムブッシュの向きに注意して充電器のボデー背面穴に取付けてください。</p> 	
5	充電器ボデーの取付け	<p>電源線を充電器背面より通してください。</p> <div style="display: flex; justify-content: space-around; margin-bottom: 10px;"> EVP-1GT EVP-1GTV </div> <div style="display: flex; justify-content: space-around; margin-bottom: 10px;"> EVP-1GTA EVP-1GTVA </div>  <div style="display: flex; justify-content: space-around; margin-bottom: 10px;"> EVP-1RR EVP-1R 1 </div> <div style="display: flex; justify-content: space-around; margin-bottom: 10px;"> EVP-1R 2 </div> 	

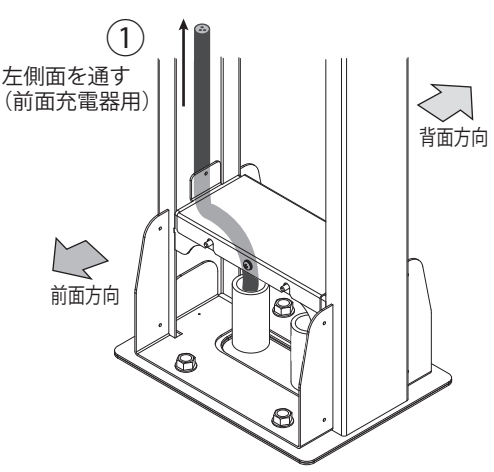
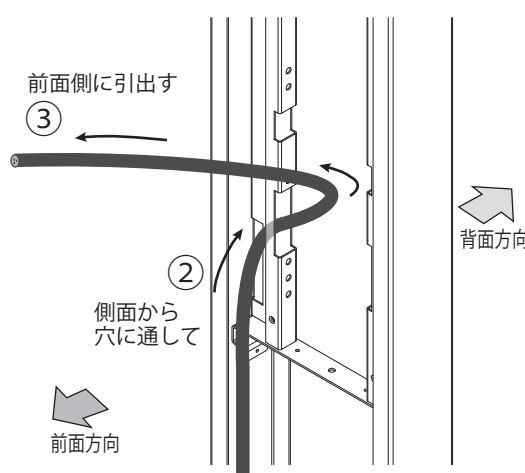
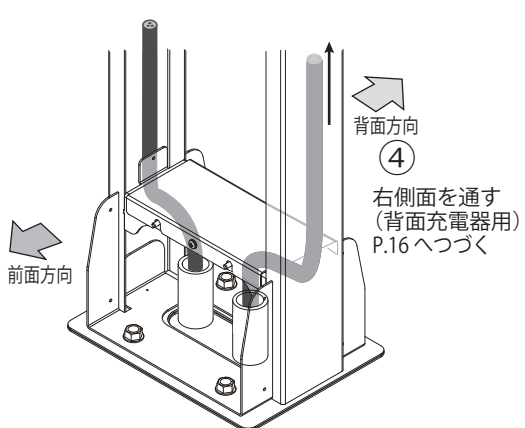
手順	作業	説明	注意事項									
		<p>充電器を自立スタンドに取付けます。 上2カ所、右下1カ所を自立スタンド付属の取付ねじと防水ワッシャーで取付けてください。</p> <div data-bbox="443 264 970 862"> </div> <div data-bbox="443 878 970 1478"> </div> <p>左下1カ所は、アース線※を挟み込み、取付ねじと防水ワッシャーで取付けてください。</p> <div data-bbox="443 1608 970 2083"> <p>アース線 (アース線・圧着端子はお客様にてご用意ください。)</p> <p>もう片方を充電器ボデーに取付けてください。</p> </div>	<div data-bbox="1013 168 1460 224"> <h3>警告</h3> </div> <div data-bbox="1013 235 1460 324"> <p>感電防止および車両との信号授受のため、必ず接地工事(D種)をしてください。</p> </div> <div data-bbox="1013 336 1460 459"> <p>配線は適合した電線・圧着端子および圧着工具を使用してください。感電・発熱・火災のおそれがあります。</p> </div> <div data-bbox="1013 470 1460 616"> <p>アース線の接続ねじは適正締付トルクの範囲内で確実に締付けてください。また、定期的に増締めをしてください。ねじがゆるんでいると感電・漏電・故障のおそれがあります。</p> </div> <div data-bbox="1109 622 1444 694"> <table border="1"> <tr> <td>ねじの呼び</td> <td>適正締付トルク N・m</td> </tr> <tr> <td>取付ねじ(付属品)</td> <td>2.50 ~ 2.90</td> </tr> </table> </div> <div data-bbox="1013 739 1460 795"> <h3>注意</h3> </div> <div data-bbox="1013 806 1460 896"> <p>部品の取付けには寸法の合った工具を使用し、適正締付トルクを守ってください。</p> </div> <div data-bbox="1013 907 1460 1019"> <table border="1"> <tr> <td>ねじの呼び</td> <td>適正締付トルク N・m</td> </tr> <tr> <td>取付ねじ(付属品)</td> <td rowspan="2">2.50 ~ 2.90</td> </tr> <tr> <td>充電器側六角ボルト</td> </tr> </table> </div> <div data-bbox="1013 1064 1460 1310"> <p>※下図に適合する丸型圧着端子を使用してください。</p> </div> <div data-bbox="1013 1332 1460 1433"> <p>お知らせ 左記アース線を取付けることにより、充電器と自立スタンドの導通ができます。</p> </div>	ねじの呼び	適正締付トルク N・m	取付ねじ(付属品)	2.50 ~ 2.90	ねじの呼び	適正締付トルク N・m	取付ねじ(付属品)	2.50 ~ 2.90	充電器側六角ボルト
ねじの呼び	適正締付トルク N・m											
取付ねじ(付属品)	2.50 ~ 2.90											
ねじの呼び	適正締付トルク N・m											
取付ねじ(付属品)	2.50 ~ 2.90											
充電器側六角ボルト												

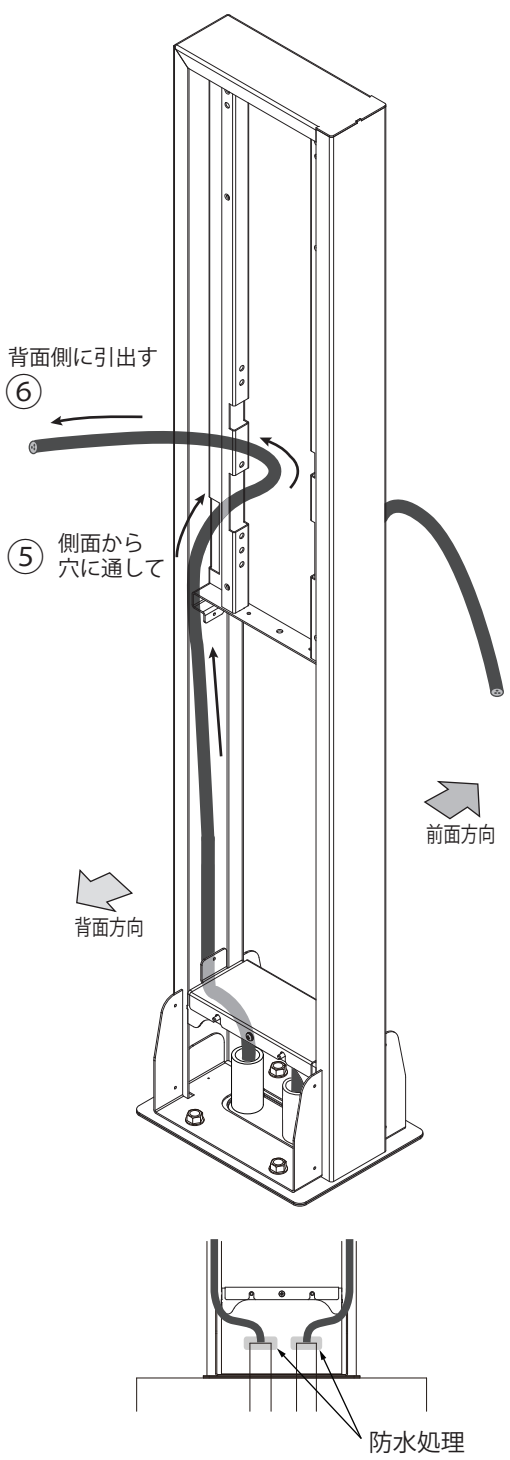

手順	作業	説明	注意事項					
6	充電器の施工	<p>☝注意</p> <p>充電器に付属の施工説明書をよくお読みの上、正しく施工を行ってください。</p> <div style="border: 1px solid black; padding: 5px; margin: 10px 0;"> <p style="text-align: center;">EVP-1GT EVP-1GTV</p> <p style="text-align: center;">EVP-1GTA EVP-1GTVA</p> </div> <p>「■施工手順：内機ユニットの取付け」にしたがって内機ユニットを取付けてください。</p> <p style="text-align: center;">▼</p> <p>「■施工手順</p> <p>●壁面から電源線を配線する：電源線の接続」から充電器の施工を行い、「充電コネクタの収納」まで進めてください。適切な防水処理※を行ってください。</p> <div style="text-align: center;">  </div> <div style="border: 1px solid black; padding: 5px; margin: 10px 0;"> <p style="text-align: center;">EVP-1RR EVP-1R1</p> <p style="text-align: center;">EVP-1R2</p> </div> <p>「■施工手順：シールドケースの取外し」から充電器の施工を行い、「検査」まで進めてください。適切な防水処理※を行ってください。</p> <div style="text-align: center;">  </div>	<p>※電源線引込み部に変成シリコンシールやシールパテなどで適切な防水処理を行ってください。</p>					
7	カバーの取付け	<p>手順3「ボトムカバーの取外し」(P.5) 手順2「タテフレームカバーの取外し」(P.4) の逆の順序で取付けてください。</p>	<div style="border: 1px solid black; padding: 5px;"> <p style="text-align: center;">⚠ 注意</p> <p>部品の取付けには寸法の合った工具を使用し、適正締付トルクを守ってください。</p> <table border="1" style="width: 100%; border-collapse: collapse;"> <thead> <tr> <th style="width: 60%;">ねじの呼び</th> <th>適正締付トルク N・m</th> </tr> </thead> <tbody> <tr> <td>ボトムカバー取付ねじ</td> <td rowspan="2" style="text-align: center;">1.47～2.45</td> </tr> <tr> <td>タテフレームカバー取付ねじ</td> </tr> </tbody> </table> </div>	ねじの呼び	適正締付トルク N・m	ボトムカバー取付ねじ	1.47～2.45	タテフレームカバー取付ねじ
ねじの呼び	適正締付トルク N・m							
ボトムカバー取付ねじ	1.47～2.45							
タテフレームカバー取付ねじ								

手順	作業	説明	注意事項
8	作業終了	<p>以上で作業終了です。 施工 / 取扱説明書(本紙) および使用しなかった 付属品は、施主様へお渡しください。</p>  <p>(代表例)</p>	

●自立スタンドに充電器を2台取付ける場合



手順	作業	説明	注意事項
1	可とう管の準備	<p>各充電器に配線するため、可とう管を2本敷設してください。</p> <p>(単位：mm)</p> 	<div style="border: 1px solid black; padding: 5px;"> <p style="text-align: center;">⚠ 注意</p> <p>電源線、可とう管などは電気定格を確認した上、設置環境に応じ適切なものを選定してください。</p> </div>
2	アンカーボルトの設置	<p>「アンカーボルトの設置」(P.6)を参照し、適切に施工してください。</p>	
3	自立スタンドの取付け	<p>製品をアンカーボルトに据付け、M12 ナット・ワッシャー(市販品)で固定してください。中央部付近の電源線引込範囲をご確認ください。</p> <div style="border: 1px solid gray; padding: 5px; width: fit-content; margin-bottom: 10px;"> <p>アンカーボルト施工については各々のアンカーボルト説明書にしたがってください。</p> </div> 	<div style="border: 1px solid black; padding: 5px; margin-bottom: 5px;"> <p style="text-align: center;">⚠ 警告</p> <p>コンクリート基礎と製品下部との間に、異物を挟まないように注意してください。</p> </div> <div style="border: 1px solid black; padding: 5px;"> <p style="text-align: center;">⚠ 注意</p> <p>コンクリート基礎と製品下部との間にコーキング処理をしないでください。</p> <p>十分な強度のある平らな面に設置・固定してください。設置後の傾きは下面部で1°以内としてください。強度が十分でない場合や、傾いた状態で設置した場合、製品が転倒または落下し、故障やけがの原因になります。</p> </div>
4	背面カバーの取外し	<p>背面カバーを取外してください。(背面4カ所のねじを外す)</p> 	

手順	作業	説明	注意事項												
5	電源線の引込み	<p>電源線※を製品の底面から引出してください。可とう管などの端部に適切な防水処理をしてください。</p>   	<div data-bbox="1018 165 1461 416"> <p>⚠ 危険</p> <p>感電防止のため、必ず給電元ブレーカを OFF にして、電源線に電圧がないことを確認してください。また作業が完了するまで絶対に給電しないでください。</p> </div> <div data-bbox="1018 434 1461 600"> <p>⚠ 注意</p> <p>電源線を地中から製品に引込む際は可とう管などを使用し、適切に敷設してください。</p> </div> <p>※電源線の引出し長さ</p> <table border="1" data-bbox="1027 685 1445 875"> <tr> <td>EVP-1GT</td> <td>EVP-1GTV</td> </tr> <tr> <td>EVP-1GTA</td> <td>EVP-1GTVA</td> </tr> <tr> <td colspan="2">底面から 1300mm 以上引出す</td> </tr> </table> <table border="1" data-bbox="1027 904 1445 1099"> <tr> <td>EVP-1RR</td> <td>EVP-1R1</td> </tr> <tr> <td>EVP-1R2</td> <td></td> </tr> <tr> <td colspan="2">底面から 1700mm 以上引出す</td> </tr> </table>	EVP-1GT	EVP-1GTV	EVP-1GTA	EVP-1GTVA	底面から 1300mm 以上引出す		EVP-1RR	EVP-1R1	EVP-1R2		底面から 1700mm 以上引出す	
EVP-1GT	EVP-1GTV														
EVP-1GTA	EVP-1GTVA														
底面から 1300mm 以上引出す															
EVP-1RR	EVP-1R1														
EVP-1R2															
底面から 1700mm 以上引出す															

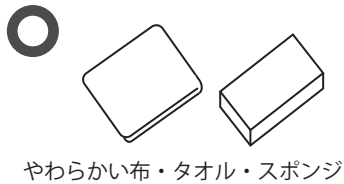
手順	作業	説明	注意事項								
		 <p>背面側に引出す ⑥</p> <p>⑤ 側面から穴に通して</p> <p>背面方向</p> <p>前面方向</p> <p>防水処理</p> <p>このあとは、「■充電器の取付け」(P.8)から行ってください。</p>	<p>※電源線の引出し長さ</p> <table border="1" data-bbox="1029 212 1444 392"> <tr> <td>EVP-1GT</td> <td>EVP-1GTV</td> </tr> <tr> <td>EVP-1GTA</td> <td>EVP-1GTVA</td> </tr> </table> <p>底面から 1300mm 以上引出す</p> <table border="1" data-bbox="1029 414 1444 593"> <tr> <td>EVP-1RR</td> <td>EVP-1R1</td> </tr> <tr> <td>EVP-1R2</td> <td></td> </tr> </table> <p>底面から 1700mm 以上引出す</p> <div data-bbox="1021 1377 1460 1579" style="border: 1px solid black; padding: 5px;"> <p style="text-align: center;">⚠ 注意</p> <p>  可とう管などの端部は、水が浸入するおそれがあります。適切な防水処理を行ってください。 </p> </div>	EVP-1GT	EVP-1GTV	EVP-1GTA	EVP-1GTVA	EVP-1RR	EVP-1R1	EVP-1R2	
EVP-1GT	EVP-1GTV										
EVP-1GTA	EVP-1GTVA										
EVP-1RR	EVP-1R1										
EVP-1R2											

■お手入れのしかた

⚠ 警告	
 高圧洗浄は絶対にしないでください。 感電・故障の原因になります。	 本製品をクリーニングする場合や、部品を交換する場合は、必ず給電元ブレーカを OFF にして、電源線に電圧がないことを確認してから行ってください。 感電・故障の原因になります。

⚠ 注意	
 たわしや研磨剤、アルコールやベンジンなどの可燃・不燃性溶剤などを使用して洗浄しないでください。 製品を損傷するおそれがあります。	 動物などの排泄物が付着した場合は、クリーニングしてください。

汚れた場合は水でよくしぼったやわらかいタオル、布、スポンジなどで拭いてください。



■定期点検

安全にご使用いただくため、定期点検を行うことが必要です。
下記の点検を実施してください。

定期点検（1か月に1回）

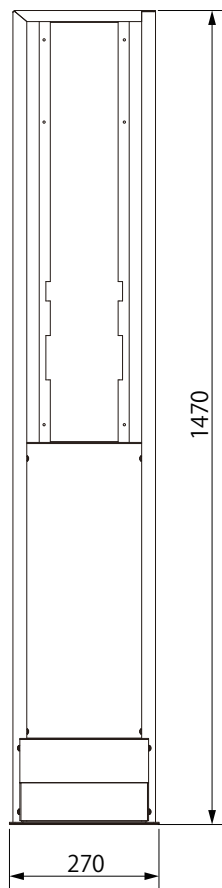
- 破損している部分はないか。
- 製品が傾いてないか。
- ガタつきおよび取付ねじにゆるみはないか。
 - ・充電器
 - ・タテフレームカバー
 - ・ボトムカバー
 - ・背面カバー

点検の結果、不具合をみつけたり、修理・交換が必要な場合は施工業者または「お問い合わせ先」までご連絡ください。

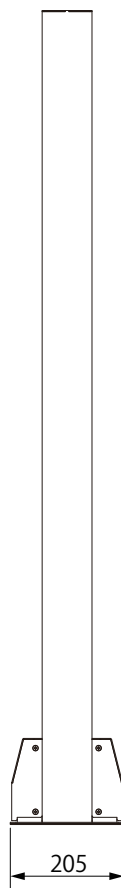
■仕様

項目	仕様
外形寸法 (W×H×D)	270mm×1470mm×205mm
製品質量	約17.5kg
材質	ステンレス
設置環境	屋内および屋外

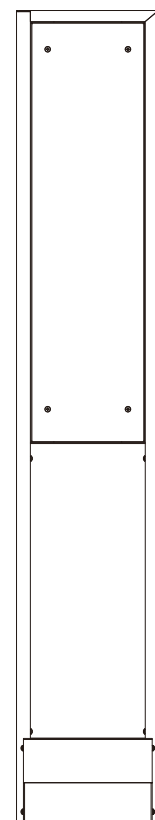
(単位：mm)



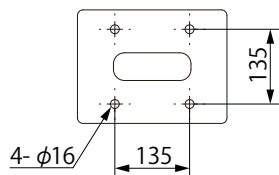
前面



側面



背面



底面

MEMO

■お問い合わせ先

Pit 用オプション 自立スタンド EVPX-ST についてご不明な点がありましたら
【 弊社 お客様相談室 】へお問い合わせください。

施工業者名			
TEL		施工年月日	年 月 日

この説明書に用いた図は代表例であり、お手元の商品と一致しない場合があります。
仕様など、お断りなしに変更することがありますのでご了承ください。
この説明書の内容は 2017 年 11 月現在のものです。

B200240922