

プライベートボックス 吸音ボード  
個別受注対応

プライベートボックスの防音効果を高める吸音ボードを個別受注対応いたします。

## 特長

プライベートボックスの快適な作業環境が、さらに向上します。

- プライベートボックス外への音漏れと周囲の騒音に対する防音効果が向上します。  
防音効果：3dB程度低減※ ※吸音ボードを4枚使用時の当社試験条件による試験結果であり使用環境や設置環境により異なります。
- 室内反響音が低減し、Web会議時の話声がクリアになります。
- 生地には不燃認定のクロスを使用し、色彩は目にやさしいオフホワイト色で落ち着いた空間を実現します。
- プライベートボックス正面へ、マグネットで簡単に設置できます。



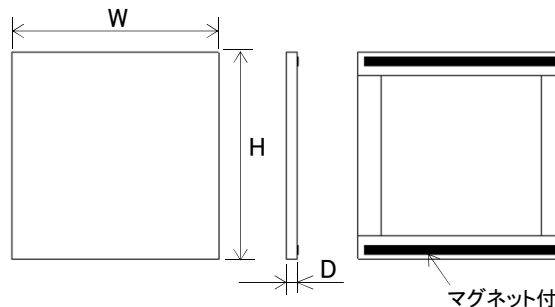
吸音ボード設置例  
(プライベートボックス1人用内部)

## 機種一覧

セット内容	外形寸法mm			色彩	生地	質量kg	適用機種
	W	H	D				
4枚入	450	450	27	オフホワイト	不燃クロス	3.2	プライベートボックス1人用

## ご注意

2024年4月以前に注文されたモニター取付金具は、(個別受注対応品)、部品の干渉により吸音ボードは最大3枚までしか使用できません。全4枚を使用するには、新仕様のモニター取付金具(個別受注対応品)への交換が必要になります。



## 価格・納期

価格・納期につきましては、最寄りの弊社営業所までお問い合わせください。

## 発売時期

2024年7月上旬