

製品  
News

新製品

発行No.

C推1-2023-02

発行月

2024年5月

盤用パーツ  
底面小扉 BP11-BD 新発売

キャビネット底面を開閉可能にする底面小扉を新発売いたします。

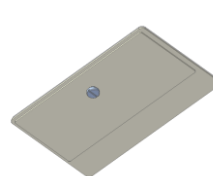
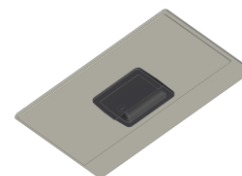
## 特長

- ・イベント開催時の仮設電源ケーブルや非常電源用コンセントへの接続など、一時的な入出線用としてご利用ください。
- ・施錠可能なラッチハンドルを採用しています。（BP11-1629BD、BP11-1644BDのみ）

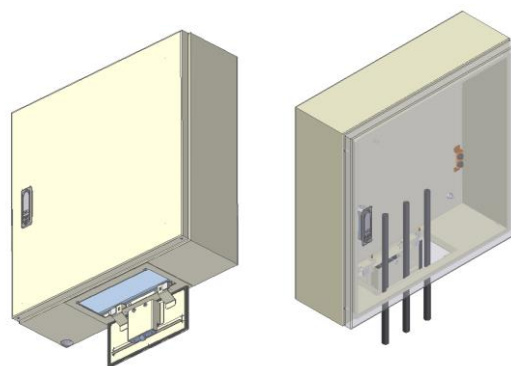
## 仕様

屋内・屋外兼用  
IP33※

塗装色	ライトベージュ塗装（5Y7/1） LB色（日塗工L25-70B）
材質	鉄
板厚	1.6mm

BP11-1221NBD  
ローレットねじタイプBP11-1629BD、BP11-1644BD  
ラッチハンドルタイプ

※底面小扉を取り付けた場合、  
上記IP性能以上のキャビネットは上記のIP性能になります。



[ラッチハンドルタイプ取付例]

## 機種一覧

納期区分	品名記号	外形寸法 mm		適用キャビネット			標準価格 円
		フカサ	ヨコ	板厚	フカサ	ヨコ	
◎	BP11-1221NBD	126	210	1.6~3.2mm	160mm以上	300mm以上	13,500
◎	BP11-1629BD	166	290		200mm以上	400mm以上	23,000
◎	BP11-1644BD	166	440			600mm以上	24,000

◎物流センター在庫品

## 発売時期

2024年6月上旬

本文の価格には消費税は含まれていません。