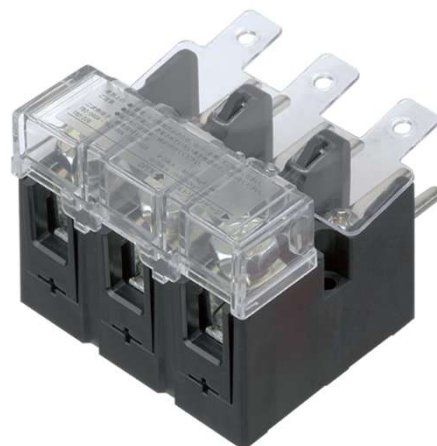


リペア端子台TBZ-A ストッパー改良

リペア端子台TBZ-Aのストッパーを改良しました。

■外形寸法、性能などに変更はありません。

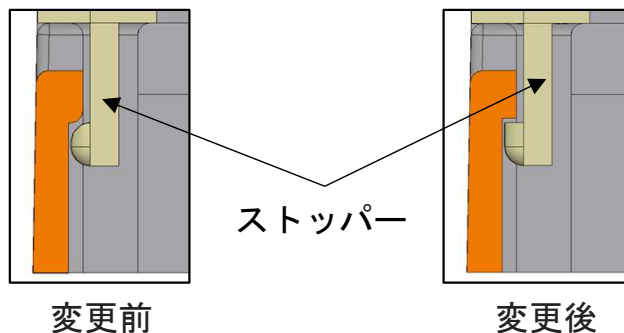


対象製品

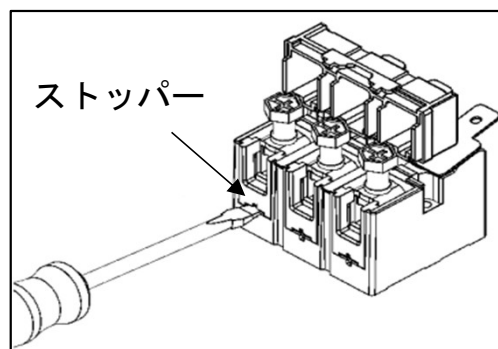
品名	品名記号
ブレーカ用端子台 (リペア端子台)	TBZ-A

変更内容

ストッパーが誤って外れることのないよう改良しました。



取り外しは従来と同様にマイナスドライバー等の工具を用いて取り外してください。
(取扱説明書3ページ参照)



実施時期

2026年7月上旬より順次

ご注意

- ・仕様変更前商品の在庫状況により、切替時期が前後する場合がありますのでご了承ください。
- ・在庫状況により商品を2台以上ご購入の際に、新旧商品が混在する場合がありますのでご了承ください。