



発行No.	キ 2013-07
発行月	2013年06月

HUB 収納キャビネット（防塵・防水パッキン付タイプ、屋外遮光板付タイプ）

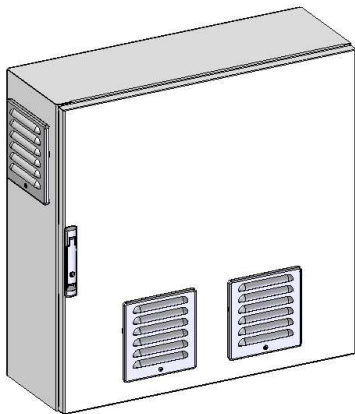
THR (-D) モデルチェンジ

屋外での小・中規模の防災・監視・放送・通信システムなどに最適な、THR (-D) が、新型ハンドルの採用によりデザインを一新！

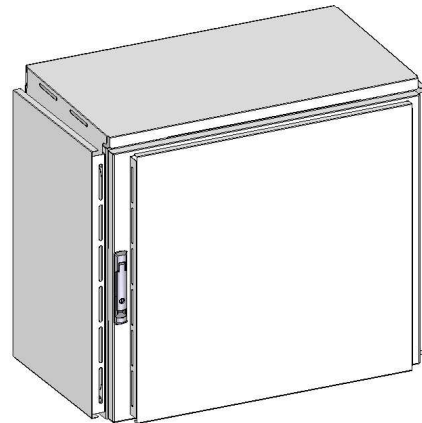
2013年
8月下旬発売

特長

- 新アウトサイド平面ハンドルにより、シンプルな開閉アクションを実現しました。
- ロック機構を間口より外に位置させることで、収納スペースに影響を与えません。
- 新型 SLS ルーバー搭載によりキャビネットの内側・外側どちらからでもフィルタ交換が可能となりました。
- 従来に加えてマウントアングル仕様（ヨコ置きタイプ）を設定し、収納機器選定の幅が広がりました。

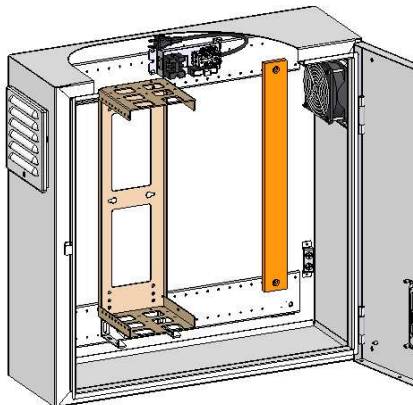


- ◆ THR-T
換気扇/ルーバー付 タテ置き仕様
- ◆ THR-Y
換気扇/ルーバー付 ヨコ置き仕様

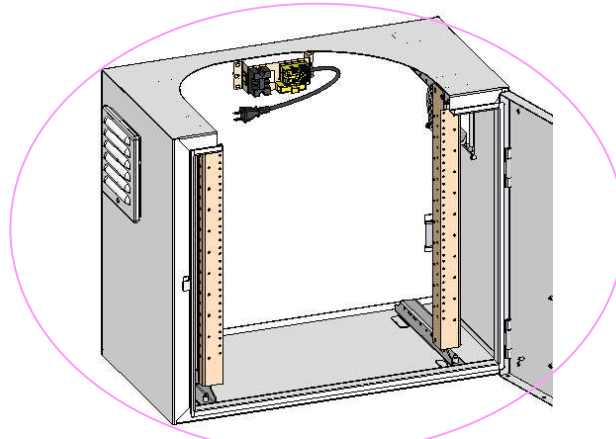


- ◆ THR-TD
遮光板, 換気扇/ルーバー付 タテ置き仕様
- ◆ THR-YD
遮光板, 換気扇/ルーバー付 ヨコ置き仕様

新タイプ追加

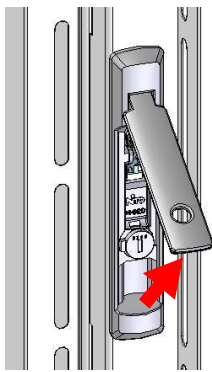


タテ置き



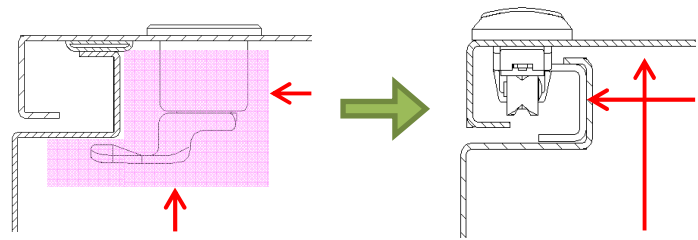
ヨコ置きタイプを追加！
棚置きも可能になり収納の
バリエーションが広がりました！

ハンドルの変更



引き上げるだけの
スムーズな
ワンアクション！

省スペース



従来製品

新製品

ロック機構を間口より外に位置させることで
内部機器の干渉を気にする必要がありません！

仕様

	THR-T、THR-Y	THR-TD、THR-YD
材質	鉄	鉄
板厚	ボデー、扉： 1.6 mm	ボデー、扉： 1.6 mm 遮光板： 0.8 mm
塗装色	クリーム色 (2.5 Y 9/1)	クリーム色 (2.5 Y 9/1)
ハンドル	アウトサイド平面ハンドル H-920 (キーNo.N200：2コ)	アウトサイド平面ハンドル H-920 (キーNo.N200：2コ)
IP性能	IP44	IP44
換気扇 動作	防湿・低騒音型ファン AC100V 可変式温度調節器付き	防湿・低騒音型ファン AC100V 可変式温度調節器付き
機器取付け	THR-T：マウントユニット (タテ置き) THR-Y：マウントアングル (ヨコ置き)	THR-TD：マウントユニット (タテ置き) THR-YD：マウントアングル (ヨコ置き)

機種

	納期 区分	品名記号	標準価格(円)	外形寸法(mm)			取付可能 ユニット	製品質量 (kg)
				ヨコ	タテ	フカサ		
HUB 収納キャビネット 防塵・防水パッキン付 THR-T	◎	THR25-77TC-F	135,000	700	700	250	3U	33.4
	◎	THR30-77TC-F	143,000	700	700	300	4U	35.1
	◎	THR40-77TC-F	158,000	700	700	400	6U	38.6
HUB 収納キャビネット 屋外遮光板付 THR-TD	◎	THR25-77TDC-F	158,000	760	736	280	3U	36.8
	◎	THR30-77TDC-F	167,000	760	736	330	4U	39.4
	◎	THR40-77TDC-F	183,000	760	743	430	6U	44.6
HUB 収納キャビネット 防塵・防水パッキン付 THR-Y	◎	THR40-76YC-F	158,000	700	600	400	10U	34.1
	◎	THR40-78YC-F	174,000	700	800	400	15U	41.1
HUB 収納キャビネット 屋外遮光板付 THR-YD	◎	THR40-76YDC-F	182,000	760	643	430	10U	42.7
	◎	THR40-78YDC-F	198,000	760	843	430	15U	51.7

◎物流センター在庫品

U=44.45

発売時期

2013年8月下旬 発売予定

本文の価格には消費税は含まれていません。