

製品 News

新製品

発行 No. キ技 2014-10 発行月 2014年7月

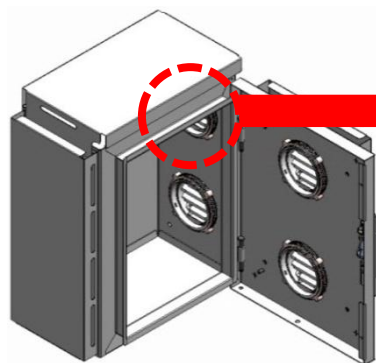
RA-LDB 用換気扇取付金具 RX-L90 新発売

内容

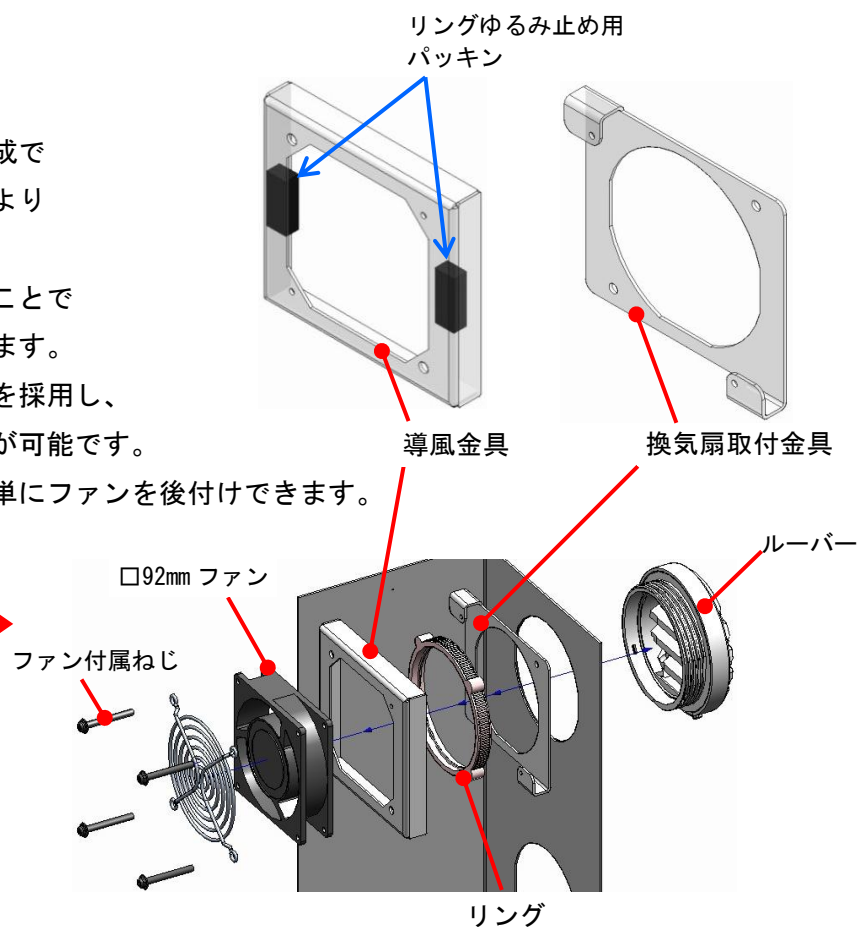
屋外用熱対策制御盤キャビネット RA-LDB に後付けでファンを取付け可能にする「換気扇取付金具」を発売します。

特長

- キャビネットへの二次加工が不要で
□92mm ファンの後取付けが可能です。
- 換気扇取付金具と導風金具の 2 パーツ構成で
ルーバーとリングのサンドイッチ構造により
取付けが簡単です。
- 導風金具の使用により、排気漏れを防ぐことで
排気損失を低減し、換気効率を高めています。
- 金具裏面にリングゆるみ止め用パッキンを採用し、
動作振動にも強く、安心して確実な取付けが可能です。
- ファンの付属ねじで換気扇取付金具へ簡単にファンを後付けできます。



屋外用熱対策制御盤キャビネット RA-LDB



<取付例>

納期区分	品名記号	標準価格 (円)	外形寸法 (mm)			材質		取付可能ファン (別売り)
			ヨコ	タテ	フカサ	換気扇取付金具	導風金具	
◎	RX-L90	3,500	120.5	110.5	17.0	SPHC 板厚1.6mm クリーム色	SPHC 板厚1.6mm クリーム色	PF-095CH-M (100V 防湿タイプ) PF-095CH-2M (200V 防湿タイプ) PF-095CH-D24 (DC 防湿タイプ)

◎物流センター在庫品

※ルーバーへのフィルタ取付けも承りますので詳細はお問合わせください。

発売時期

2014年8月発売

本文の価格には消費税は含まれていません。