

## 製品 News

### 仕様変更

発行 No.

C 技-2019-13

発行月

2020 年 2 月

## ORZ 形屋外用キャビネット ORZ, ORZB 両扉タイプの構造変更

ORZ 形屋外用キャビネット (両扉タイプ) の構造を変更します。

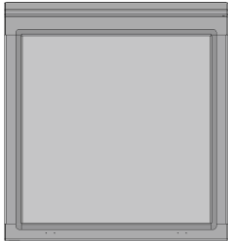
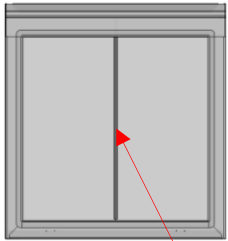
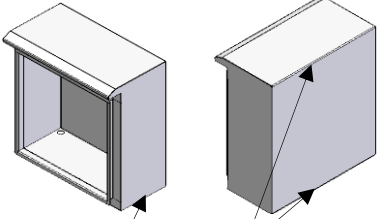
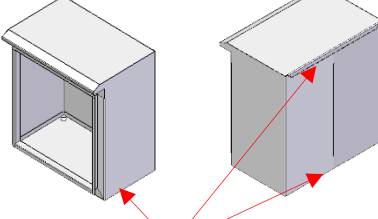
■品名記号、価格、外形寸法に変更はありません。

### 対象商品

品名	品名記号	対象機種
ORZ 形屋外用キャビネット	ORZ (B)	両扉タイプ (詳細は下表参照)

### 変更内容

- ①一部機種において正面中央部に曲げを追加します。
- ②ORZB20-1216-2, 20-1416-2 に曲げを追加することにより有効フカサが変更となります。
- ③一部機種において天面背面と底面の接合方法を全溶接から部分溶接+シーリングに変更します。

	変更前	変更後	対象機種
① 正面中央部		 曲げ追加 部分溶接+シーリング	フカサ 200mm の場合 ヨコ 1200mm 以上かつ タテ 1600mm  フカサ 250mm の場合 ヨコ 1000mm 以上かつ タテ 1600mm
② 有効フカサ	169mm 159mm	161mm 150mm	ORZB20-1216-2 ORZB20-1416-2
③ 天面 背面 底面	 全溶接 継ぎ目なし	 部分溶接+シーリング	フカサ 200mm の場合 ヨコ 1000mm 以上かつ タテ 1000mm 以上  フカサ 250mm と 300mm の場合 ヨコ 1000mm 以上かつ タテ 800mm 以上

### 実施時期

2020 年 4 月 1 日受注分より実施