

製品 News

仕様変更

発行No.

Q-2020-06 改2



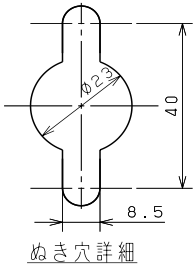
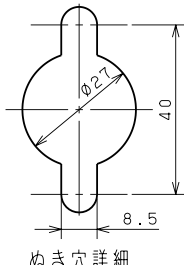
発行月

2021年3月

キュービクル・ニパボックス・パワコン収納箱 ハンドル変更

キュービクル、ニパボックス、パワコン収納箱のハンドルを変更します。

内容

	変更前	変更後
品名記号	H-150	MS807-5 (カタログ品名記号: H-150A) 改2
外観		
ハンドル 抜き穴寸法	 ぬき穴詳細	 ぬき穴詳細

対象商品

- ・キュービクル 全般
- ・ニパボックス (NC)
- ・パワコン収納箱

実施時期

2021年4月上旬より順次変更

注意事項

- ・ハンドルの抜き穴に互換性がありませんので、H-150からMS807-5へハンドルを交換される場合は、扉の交換が必要となります。各種ハンドルも承りますので別途お問い合わせください。
- ・ハンドルキーNo.N200に変更はありません。

初版	2020年11月発行	改1	2020年12月発行
----	------------	----	------------