

製品 News

仕様変更

発行No.

C技-2020-10

発行月

2021年3月

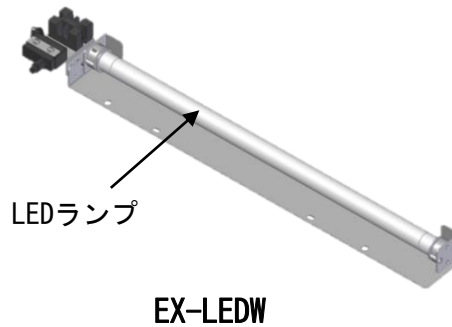
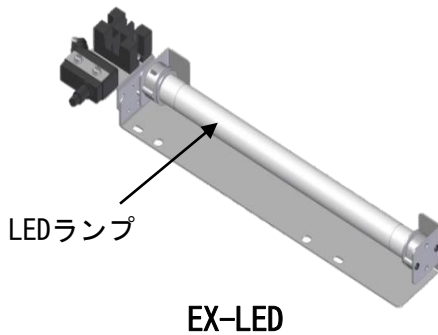
LED照明パネル EX-LED EX-LEDW LEDランプの変更

LED照明パネルに使用しているLEDランプの仕様変更を行います。

■品名記号、価格、外形寸法に変更はありません。

対象商品

品名	品名記号
LED照明パネル	EX-LED
	EX-LEDW



変更内容

●LEDランプの変更

	変更前		変更後	
外観				
	<p>発光面長さ※</p>		<p>発光面長さ※</p>	
品名記号	EX-LED	EX-LEDW	EX-LED	EX-LEDW
全光束	350 [lm]	1,000 [lm]	457 [lm]	1,000 [lm]
消費電力	3 [W]	8 [W]	3 [W]	6 [W]
発光面長さ※	300 [mm]	523 [mm]	235 [mm]	483 [mm]
照度 (1m)	178 [Lux]	178 [Lux]	189 [Lux]	192 [Lux]

※発光面の長さとは、LEDランプ内のLED素子設置範囲を指します。

実施時期

2021年5月上旬より順次実施

カートン表示

- ・変更前後の商品を区別するため、カートン表示を行います。
表示：Ⓐ（実施期間:切り替え後、6ヶ月間継続）

ご注意

- ・仕様変更前商品の在庫状況により、切替時期が前後する場合がありますのでご了承ください。
- ・在庫状況により商品を2台以上ご購入の際に、新旧商品が混在する場合がありますのでご了承ください。