

製品 News

新製品

発行No.

S開-2021-01

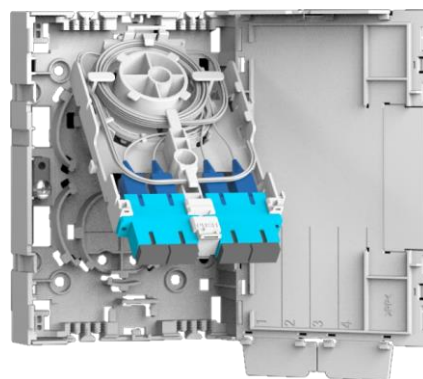
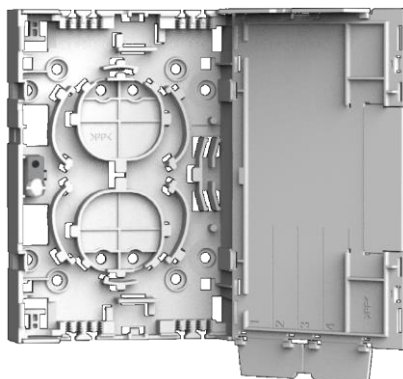
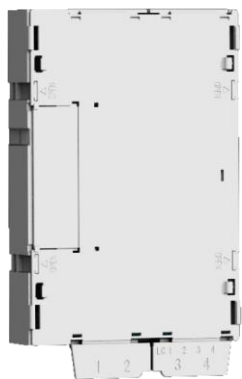
発行月

2022年3月

光接続箱 ユニット型 小心数・樹脂タイプ SPM新発売

小型・軽量でキャビネット内での使用に適した光接続箱を新発売します。

- ・4心接続用のコンパクトタイプ！
- ・プレ配線仕様も標準ラインアップ！



SPM-SA4(-4T)

SPM-SA4-SC-PF□

特長

●小型・軽量

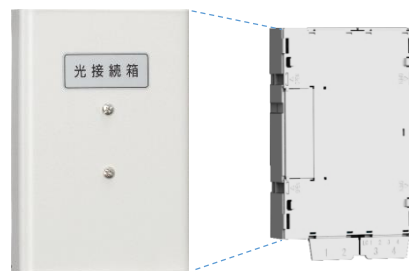
外形寸法がW95mm、H140mm、D30mmと非常にコンパクトです。

従来品から **38%** 小型化。

質量も樹脂製のため **80%** 軽量です。

(従来品SPU-SA4-SC-S1とSPM-SA4-SCの比較)

- 入線の光ファイバは曲げ半径30mm以下対応です。内部に使用する片端コネクタ付コード、心線は曲げ半径15mm以下をご使用ください。

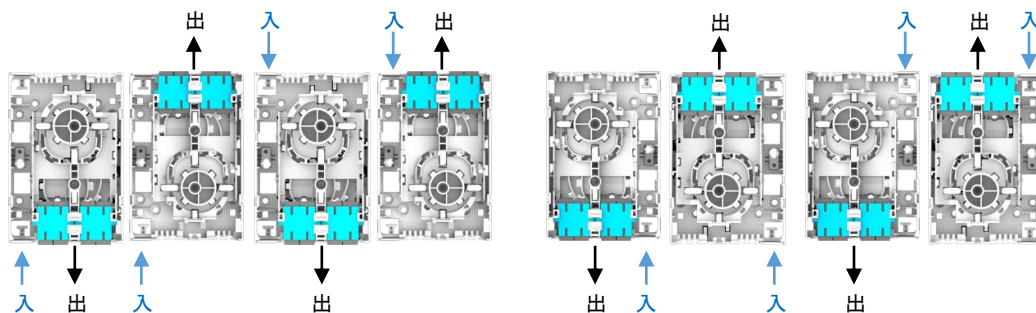


SPU-SA4-SC-S1
(従来品)

SPM-SA4-SC
(新製品)

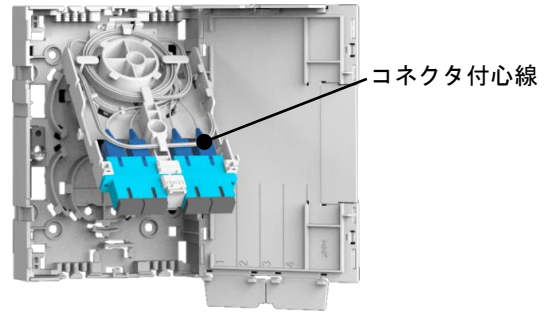
●多彩な配線パターン

キャビネット内の機器レイアウトに合わせて入出線方向を、上上・下下・上下すべてのパターンに対応が可能です。



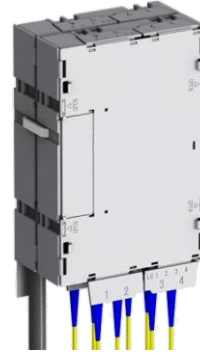
●省施工

- ・融着接続+コネクタ接続タイプはプレ配線仕様を標準ラインアップしています。(在庫品) 作業時間を短縮できます。
- ・マルチモードのコネクタ付心線はOM4準拠品を使用しています。

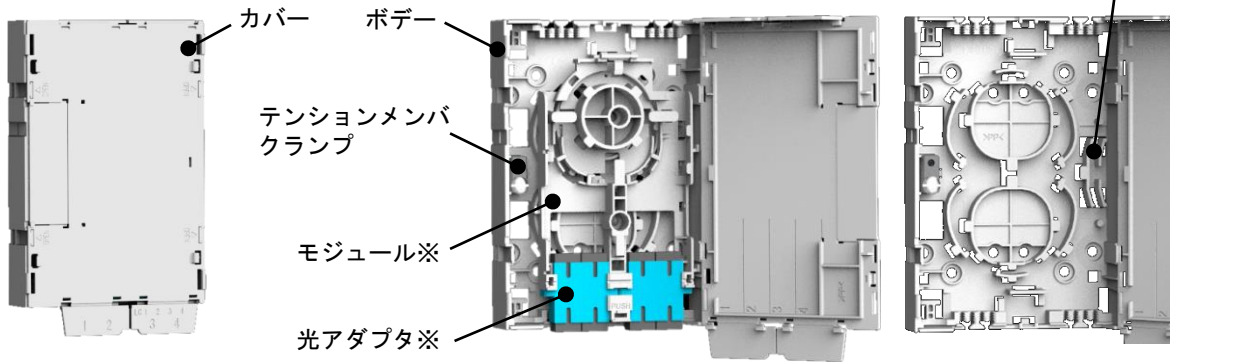


●拡張性

2段積みで8心用として使用することができます。



各部の名称・詳細



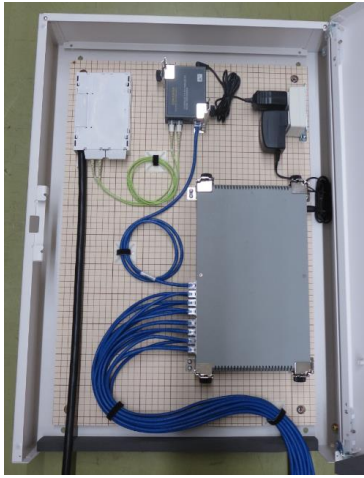
※ 融着接続タイプにはありません。

| ボデー(ケーブル固定部) | モジュール | テンションメンバクランプ | 心線ホルダ部 |
|--|------------------------------------|------------------------------------|-----------------------|
| 設置状況に合わせてケーブル入線方向の選択が可能 | 片端コネクタ付コード、心線を収納 付け替えて出線方向を変更可能 | テンションメンバを固定 | 補強熱スリーブ、メカニカルスプライスを固定 |
| <p>ケーブル固定部 外径φ13まで取付可能 (上下どちらか1本)</p> <p>ドロップケーブル固定部 2mm×4mmまで固定可能 (上4本、下4本)</p> | | <p>テンションメンバクランプ φ3.5まで取付可能</p> | <p>補強熱スリーブ</p> |

使用例

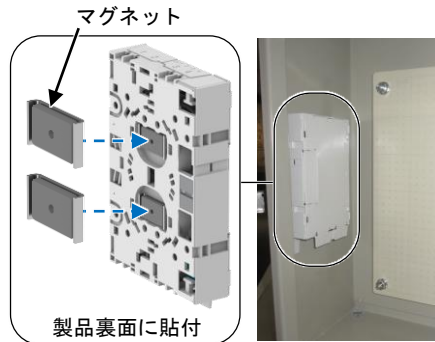
オプションと組み合わせることで様々な場所に取り付けが可能です。

●盤内

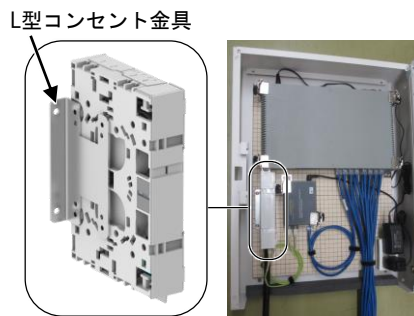


[HUB収納キャビネット(THA) 収納例]

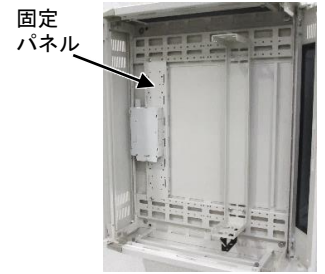
●マグネット (SPX8-2M) で金属面に 取り付け



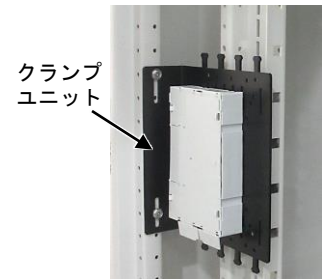
●L型コンセント金具 (PTMX-2L) で縦置き



●固定パネル (THX-P) で HUB収納キャビネット (THD) に取り付け



●クランプユニット (RD963- 20K) で システムラックに取り付け



仕 様

■仕様

| | |
|----|------------------------|
| 材質 | PP樹脂 |
| 色彩 | Nホワイトグレー色 (N8.5) |
| 板厚 | カバー 1.5mm ボデー 2.0mm |

■付属品

- ・補強熱スリーブ (40mm)
- ・結束バンド

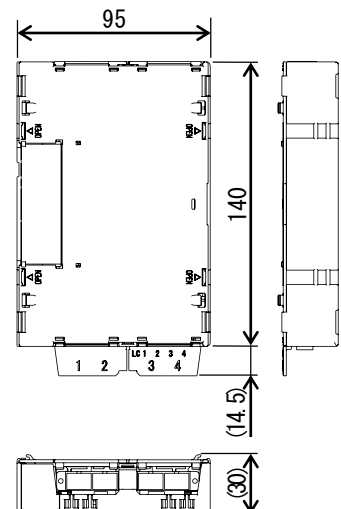
■プレ配線に使用しているコネクタ付心線の仕様

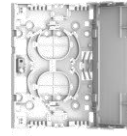
| 品名記号 | コネクタの種類 | 心線の仕様 |
|-------------------|---------|----------------------------|
| SPM-SA4-SC-PFM | SC | φ0.9光ファイバ心線、GI (50/125) ※ |
| SPM-SA4-SC-PFS | | φ0.9光ファイバ心線、SM |
| SPM-SA4-SC-4T-PFM | | 4心テープ光ファイバ心線、GI (50/125) ※ |
| SPM-SA4-SC-4T-PFS | | 4心テープ光ファイバ心線、SM |
| SPM-SA4-LC-PFM | LC | φ0.9光ファイバ心線、GI (50/125) ※ |
| SPM-SA4-LC-PFS | | φ0.9光ファイバ心線、SM |
| SPM-SA4-LC-4T-PFM | | 4心テープ光ファイバ心線、GI (50/125) ※ |
| SPM-SA4-LC-4T-PFS | | 4心テープ光ファイバ心線、SM |

※IEC60793-2-10A1-OM4準拠品です。

ご注意 すべて許容曲げ半径15mmの心線です。

■外形寸法図 (単位:mm)

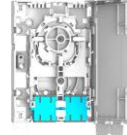




SPM-S4

融着接続タイプ

| 単心仕様 | | 4心テープ仕様 | | 接続数 | 入出線数 | | ケーブルクランプ数 φ13以下 | 製品質量 kg | 標準価格 円 |
|------|--------|---------|-----------|-----|-----------------------------|----------------------------|--------------------|------------|-----------|
| 納期区分 | 品名記号 | 納期区分 | 品名記号 | | 入線 | 出線 | | | |
| ◎ | SPM-S4 | ◎ | SPM-S4-4T | 4心 | ケーブル：1 または ドロップケーブル：4 | コード：4 または ドロップケーブル：4 | 1 | 0.07 | 4,950 |



SPM-SA4-SC

融着接続+コネクタ接続タイプ

| 単心仕様 | | 4心テープ仕様 | | 接続数 | アダプタ種類 | 入出線数 | | ケーブルクランプ数 φ13以下 | 製品質量 kg | 標準価格 円 |
|------|------------|---------|---------------|-----|---------|-----------------------------|-------|--------------------|------------|-----------|
| 納期区分 | 品名記号 | 納期区分 | 品名記号 | | | 入線 | 出線 | | | |
| ◎ | SPM-SA4-SC | ◎ | SPM-SA4-SC-4T | 4心 | SC(2連式) | ケーブル：1 または ドロップケーブル：4 | コード：4 | 1 | 0.09 | 11,000 |
| ◎ | SPM-SA4-LC | ◎ | SPM-SA4-LC-4T | 4心 | LC(4連式) | | | | 0.09 | 14,000 |



SPM-SA4-SC-PFM

融着接続+コネクタ接続タイプ：プレ配線仕様

| 単心仕様 | | 接続数 | アダプタ種類 | 光ファイバ種類 | 入出線数 | | ケーブルクランプ数 φ13以下 | 製品質量 kg | 標準価格 円 |
|------|----------------|-----|---------|-------------|-----------------------------|-------|--------------------|------------|-----------|
| 納期区分 | 品名記号 | | | | 入線 | 出線 | | | |
| ◎ | SPM-SA4-SC-PFM | 4心 | SC(2連式) | GI(50/125)※ | ケーブル：1 または ドロップケーブル：4 | コード：4 | 1 | 0.1 | 18,500 |
| ◎ | SPM-SA4-SC-PFS | 4心 | SC(2連式) | SM | | | | | |
| ◎ | SPM-SA4-LC-PFM | 4心 | LC(4連式) | GI(50/125)※ | | | | | |
| ◎ | SPM-SA4-LC-PFS | 4心 | LC(4連式) | SM | | | | | |

| 4心テープ仕様 | | 接続数 | アダプタ種類 | 光ファイバ種類 | 入出線数 | | ケーブルクランプ数 φ13以下 | 製品質量 kg | 標準価格 円 |
|---------|-------------------|-----|---------|-------------|-----------------------------|-------|--------------------|------------|-----------|
| 納期区分 | 品名記号 | | | | 入線 | 出線 | | | |
| ◎ | SPM-SA4-SC-4T-PFM | 4心 | SC(2連式) | GI(50/125)※ | ケーブル：1 または ドロップケーブル：4 | コード：4 | 1 | 0.1 | 17,000 |
| ◎ | SPM-SA4-SC-4T-PFS | 4心 | SC(2連式) | SM | | | | | |
| ◎ | SPM-SA4-LC-4T-PFM | 4心 | LC(4連式) | GI(50/125)※ | | | | | |
| ◎ | SPM-SA4-LC-4T-PFS | 4心 | LC(4連式) | SM | | | | | |

※IEC60793-2-10A1-0M4準拠品です。

組替仕様 アダプタの変更

| 納期区分 | 品名記号 | アダプタ種類 | 適用機種 | 標準価格 円 |
|------|-------|--------------|-----------------|-----------|
| ③ | -ASCA | SC(APC)(2連式) | SPM-SA4-SC(-4T) | 2,700 |



SC(APC)(2連式F型)

オプション マグネット SPX8-2M

| 納期区分 | 品名記号 | セット内容 | 適用機種 | 標準価格 円 |
|------|---------|-------|------|-----------|
| ◎ | SPX8-2M | 2コ入 | SPM | 1,050 |



◎物流センター在庫品 ③標準品(納期別)

発売時期

2022年4月上旬

本文の価格には消費税は含まれていません。