

製品 News

新製品

発行No.

R技-2022-03

発行月

2022年6月

フリーアクセスフロア用基台 フリーアクセスフロア用基台・レベル調整タイプ 機種追加 (RDK-FSA、-FST、-FSNA、-FSNA-A)

・フリーアクセスフロア用基台・フリーアクセスフロア基台・レベル調整タイプの機種追加を行います。

特長

・ウィスカ対策に対応しています。

①フリーアクセスフロア用基台・レベル調整タイプ

許容荷重(静荷重)	800kg
耐震荷重	兵庫県南部地震波 100%(818gal) 620kg ※1

※1 代表機種 (FST90-722EN+RDK90-76FSA) の当社搭載条件による試験結果です。



RDK90-76FSA

②フリーアクセスフロア用基台 (FSST・FSG・FSV用)

許容荷重(静荷重)	1200kg
耐震荷重	兵庫県南部地震波 100%(818gal) 820kg ※2
	兵庫県南部地震波 125%(1000gal) 660kg ※3
	兵庫県南部地震波 30%(250gal) 1130kg ※4

※2 代表機種 (FSST100-720EKN+RDK100-72FST) の当社搭載条件による試験結果です。

※3 代表機種 (FSG120-720EKN+RDK120-72FST) の当社搭載条件による試験結果です。

※4 代表機種 (FSV110-720EN-SV-SKV+RDK110-72FST) の当社搭載条件による試験結果です。



RDK100-72FST

③フリーアクセスフロア用基台 (FSNA用)

許容荷重(静荷重)	1200kg
耐震荷重	兵庫県南部地震波 100%(818gal) 670kg ※5

※5 代表機種 (FSNA120-822EKN+RDK120-82FSNA) の当社搭載条件による試験結果です。

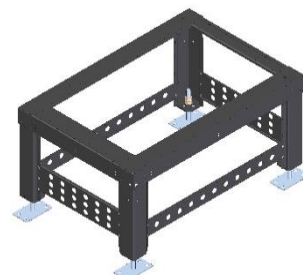


RDK120-82FSNA

④フリーアクセスフロア用基台・レベル調整タイプ (FSNA用)

許容荷重(静荷重)	1200kg
耐震荷重	兵庫県南部地震波 100%(818gal) 670kg ※6

※6 代表機種 (FSNA120-822EKN+RDK120-86FSNA-A) の当社搭載条件による試験結果です。



RDK120-86FSNA-A

機種一覧

①フリーアクセスフロア用基台・レベル調整タイプ
(高さ435~635mm)

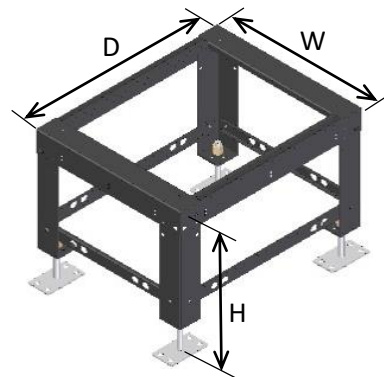
適用機種

FS	FSR	FST	FSP
FSC	FSL	FSN	FSB



FSS	FSST	FSV	FSH	FSG
-----	------	-----	-----	-----

納期区分	品名記号	外形寸法 mm			質量 kg	適用機種	標準価格 円
	ブラック塗装	W	H	D			
③	RDK 60-65FSA	600	435 ~ 535	583	28.9	FS 60-6□	81,000
③	RDK 70-65FSA			683	29.9	FS 70-6□	83,500
③	RDK 80-65FSA			783	31.0	FS 80-6□	86,500
③	RDK 90-65FSA			883	32.0	FS 90-6□	89,500
③	RDK 60-75FSA	700		583	30.2	FS 60-7□	81,000
③	RDK 70-75FSA			683	31.3	FS 70-7□	83,500
③	RDK 80-75FSA			783	32.3	FS 80-7□	86,500
③	RDK 90-75FSA			883	33.4	FS 90-7□	89,500
③	RDK 60-85FSA	800	583	31.5	FS 60-8□	81,000	
③	RDK 70-85FSA		683	32.6	FS 70-8□	83,500	
③	RDK 80-85FSA		783	33.7	FS 80-8□	86,500	
③	RDK 90-85FSA		883	34.7	FS 90-8□	89,500	
③	RDK100-85FSA		983	35.8	FS100-8□	92,000	
③	RDK 60-66FSA	600	535 ~ 635	583	30.8	FS 60-6□	96,000
③	RDK 70-66FSA			683	31.9	FS 70-6□	99,000
③	RDK 80-66FSA			783	32.9	FS 80-6□	102,000
③	RDK 90-66FSA			883	34.0	FS 90-6□	104,000
③	RDK 60-76FSA	700		583	32.2	FS 60-7□	96,000
③	RDK 70-76FSA			683	33.2	FS 70-7□	99,000
③	RDK 80-76FSA			783	34.3	FS 80-7□	102,000
③	RDK 90-76FSA			883	35.3	FS 90-7□	104,000
③	RDK 60-86FSA	800	583	33.5	FS 60-8□	96,000	
③	RDK 70-86FSA		683	34.6	FS 70-8□	99,000	
③	RDK 80-86FSA		783	35.6	FS 80-8□	102,000	
③	RDK 90-86FSA		883	36.7	FS 90-8□	104,000	
③	RDK100-86FSA		983	37.7	FS100-8□	107,000	

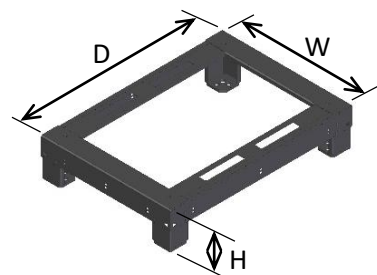


RDK90-76FSA

②フリーアクセスフロア用基台 (FSST・FSG・FSV用)
(高さ100mm、150mm、200mm)



納期 区分	品名記号 ブラック塗装	外形寸法 mm			質量 kg	適用機種	標準価格 円
		W	H	D			
③	RDK 90-61FST	600	100	883	15.1	FSST90-6□	54,000
③	RDK100-61FST			983	15.9	FSST100-6□ FSV100-6□	55,000
③	RDK110-61FST			1,083	16.7	FSST110-6□ FSV110-6□	58,000
③	RDK 90-71FST	700	100	883	15.9	FSST90-7□	54,000
③	RDK100-71FST			983	16.7	FSST100-7□ FSV100-7□ FSG100-7□	55,000
③	RDK110-71FST			1,083	17.5	FSST110-7□ FSV110-7□ FSG110-7□	58,000
③	RDK120-71FST	800	100	1,183	18.3	FSG120-7□	60,500
③	RDK 90-81FST			883	16.7	FSG90-8□	54,000
③	RDK100-81FST			983	17.5	FSG100-8□	55,000
③	RDK110-81FST	600	150	1,083	18.3	FSG110-8□	58,000
③	RDK 90-615FST			883	21.1	FSST90-6□	64,500
③	RDK100-615FST			983	22.2	FSST100-6□ FSV100-6□	65,500
③	RDK110-615FST	700	150	1,083	23.2	FSST110-6□ FSV110-6□	68,000
③	RDK 90-715FST			883	22.1	FSST90-7□	64,500
③	RDK100-715FST			983	23.2	FSST100-7□ FSV100-7□ FSG100-7□	65,500
③	RDK110-715FST	800	150	1,083	24.3	FSST110-7□ FSV110-7□ FSG110-7□	68,000
③	RDK120-715FST			1,183	25.4	FSG120-7□	71,000
③	RDK 90-815FST			883	23.2	FSG90-8□	64,500
③	RDK100-815FST	600	200	983	24.3	FSG100-8□	65,500
③	RDK110-815FST			1,083	25.3	FSG110-8□	68,000
③	RDK 90-62FST			883	22.2	FSST90-6□	75,000
③	RDK100-62FST	700	200	983	23.3	FSST100-6□ FSV100-6□	75,500
③	RDK110-62FST			1,083	24.4	FSST110-6□ FSV110-6□	78,500
③	RDK 90-72FST			883	23.3	FSST90-7□	75,000
③	RDK100-72FST	800	200	983	24.4	FSST100-7□ FSV100-7□ FSG100-7□	75,500
③	RDK110-72FST			1,083	25.5	FSST110-7□ FSV110-7□ FSG110-7□	78,500
③	RDK120-72FST			1,183	26.5	FSG120-7□	81,500
③	RDK 90-82FST	600	200	883	24.4	FSG90-8□	75,000
③	RDK100-82FST			983	25.4	FSG100-8□	75,500
③	RDK110-82FST			1,083	26.5	FSG110-8□	78,500

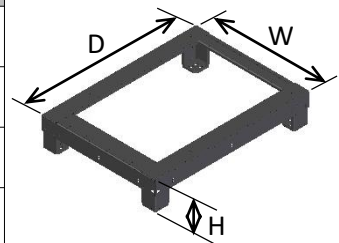


RDK100-72FST

③フリーアクセスフロア用基台 (FSNA用)
(高さ100mm、150mm、200mm)



納期区分	品名記号	外形寸法 mm			質量 kg	適用機種	標準価格 円
	ブラック塗装	W	H	D			
③	RDK110-81FSNA	800	100	1,083	19.1	FSNA110-8□	66,000
③	RDK120-81FSNA			1,183	19.9	FSNA120-8□	68,500
③	RDK110-815FSNA		150	1,083	26.3	FSNA110-8□	76,000
③	RDK120-815FSNA			1,183	27.4	FSNA120-8□	79,000
③	RDK110-82FSNA		200	1,083	27.5	FSNA110-8□	86,500
③	RDK120-82FSNA			1,183	28.6	FSNA120-8□	89,500

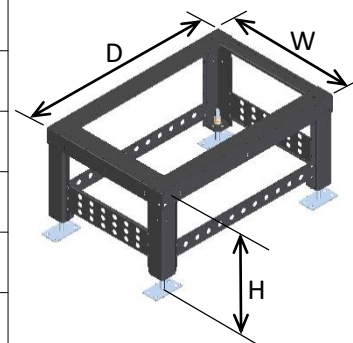


RDK120-82FSNA

④フリーアクセスフロア用基台・レベル調整タイプ (FSNA用)
(高さ200mm、300mm、400mm、500mm、600mm 調整範囲±25mm)



納期区分	品名記号	外形寸法 mm			質量 kg	適用機種	標準価格 円
	ブラック塗装	W	H	D			
③	RDK110-82FSNA-A	800	175 ~ 225	1,083	31.9	FSNA110-8□	98,000
③	RDK120-82FSNA-A			1,183	33.0	FSNA120-8□	101,000
③	RDK110-83FSNA-A		275 ~ 325	1,083	34.8	FSNA110-8□	108,000
③	RDK120-83FSNA-A			1,183	35.9	FSNA120-8□	110,000
③	RDK110-84FSNA-A		375 ~ 425	1,083	44.4	FSNA110-8□	117,000
③	RDK120-84FSNA-A			1,183	45.9	FSNA120-8□	120,000
③	RDK110-85FSNA-A		475 ~ 525	1,083	47.3	FSNA110-8□	127,000
③	RDK120-85FSNA-A			1,183	48.8	FSNA120-8□	130,000
③	RDK110-86FSNA-A		575 ~ 625	1,083	50.3	FSNA110-8□	137,000
③	RDK120-86FSNA-A			1,183	51.7	FSNA120-8□	139,000



RDK120-86FSNA-A

発売時期

2022年7月上旬

本文の価格には消費税は含まれていません。