

製品

News

新製品

発行No.

R開-2022-01

発行月

2022年5月

FDシリーズ FDSタイプ 新発売

ハイパースケールデータセンターに対応したサーバラック
FDシリーズ FDSタイプを新発売いたします。



FDS120-724E

52U 新登場

標準対応

収納性を高め、多数のサーバ集積を
可能にしました。

52U使用例

4Uスペース
(NWスイッチ機器等)
+
1Uサーバ機器
×48台



特長

■ 堅牢性

・ **業界最高レベルの耐震荷重**を実現

許容荷重(静荷重) **1,550kg** (マウントアングル部: 1,500kg + リアフレーム部: 50kg)

耐震荷重※1 **1,550kg** (マウントアングル部: 1,500kg + リアフレーム部: 50kg)

兵庫県南部地震波 30%(250gal) ※2

1,050kg (マウントアングル部: 1,000kg + リアフレーム部: 50kg)

兵庫県南部地震波125%(1,000gal) ※2 / NEBS Zone3(1,108gal) ※3

500kg (マウントアングル部: 500kg)

NEBS Zone4(1,617gal) ※3

※1: 機種・仕様(組替仕様・オプション追加)・搭載条件(重心位置)・設置環境などにより搭載可能質量が異なります。

※2: 代表機種(FDS120-624EK-SR-SL)の当社搭載条件による試験結果です。

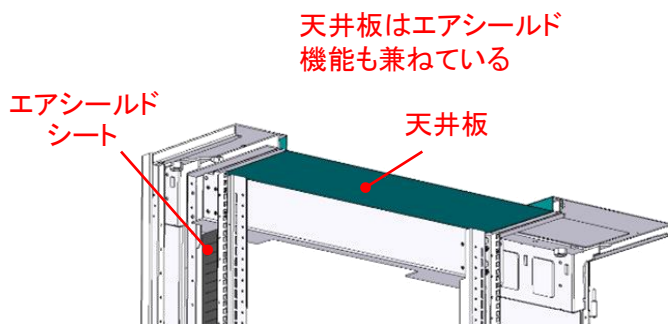
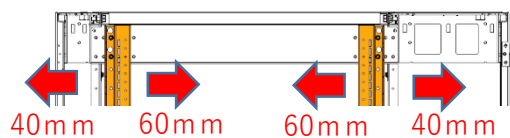
※3: 代表機種(FDS120-720E-SR-SL)の当社搭載条件による試験結果です。

■ パネル取付有効スペース 43U、50U、**52U追加** (従来品比較)

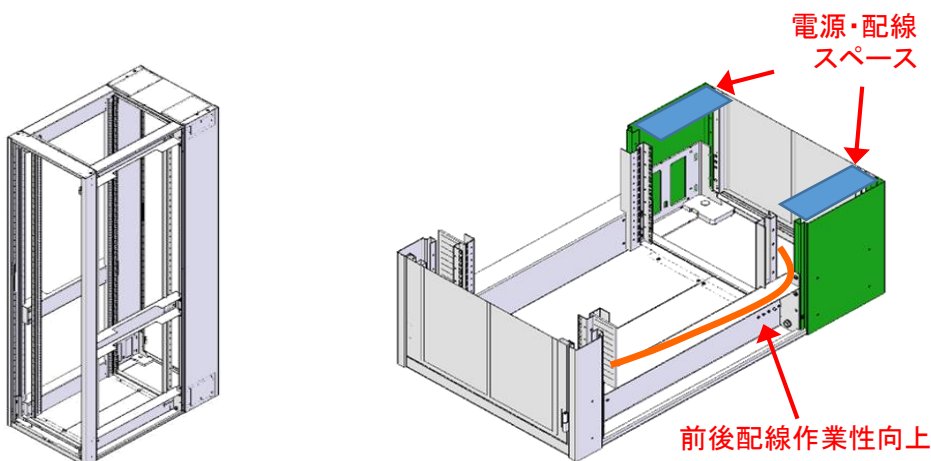
■ 塗装色は **パールホワイト、ブラック**の2色をラインアップ。

塗装仕様は高級感のある **デザイン塗装**。

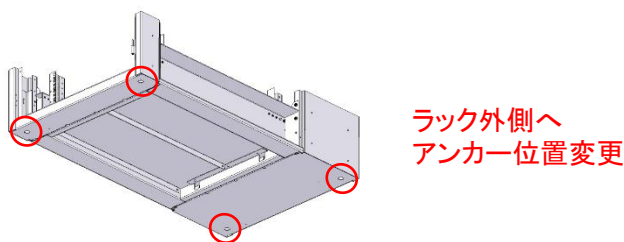
- 従来品より**マウントアングル移動可能範囲を拡大**し、様々な搭載機器に対応が可能。
 (前面マウントアングル、背面マウントアングルそれぞれ**20mmピッチ**で**100mm移動可能**)
 また、**マウントアングル位置に追従したエアシールド**を標準装備。



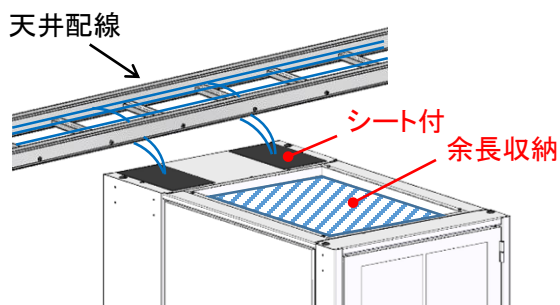
- 従来品より**配線スペースを約22%拡大**し、背面側の電源や前後配線の作業性を向上。



- アンカー位置を四隅にすることで、**設置作業の作業性、耐震性向上**。

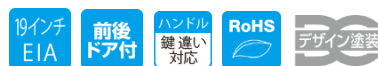


- 天井に開口(シート)**を標準装備し出入配線に対応。キャッピングのエア漏れ対策。
- 天井部に配線などの余長収納が可能。



機種一覧

■ FDSタイプ



納期区分	品名記号		外形寸法mm			パネル取付有効スペース	質量kg	
	パールホワイト塗装	ブラック塗装	W(ヨコ)	H(タテ)	D(フカサ)	E I A (タテ)		
⑤	FDS100-620E	FDS100-620EK	599	2,000	1,000	43 U	119	
	FDS100-623E	FDS100-623EK		2,310		50 U	130	
	FDS100-624E	FDS100-624EK		2,400		52 U	133	
	FDS110-620E	FDS110-620EK		2,000	1,100	43 U	122	
	FDS110-623E	FDS110-623EK		2,310		50 U	133	
	FDS110-624E	FDS110-624EK		2,400		52 U	136	
	FDS120-620E	FDS120-620EK		2,000	1,200	43 U	130	
	FDS120-623E	FDS120-623EK		2,310		50 U	141	
	FDS120-624E	FDS120-624EK		2,400		52 U	145	
	FDS100-720E	FDS100-720EK		699	2,000	1,000	43 U	129
	FDS100-723E	FDS100-723EK			2,310		50 U	140
	FDS100-724E	FDS100-724EK			2,400		52 U	143
	FDS110-720E	FDS110-720EK			2,000	1,100	43 U	131
	FDS110-723E	FDS110-723EK			2,310		50 U	143
	FDS110-724E	FDS110-724EK			2,400		52 U	146
	FDS120-720E	FDS120-720EK			2,000	1,200	43 U	140
	FDS120-723E	FDS120-723EK			2,310		50 U	152
	FDS120-724E	FDS120-724EK			2,400		52 U	155

⑤ 受注品

U=44.45

- 納期・価格・配送方法については別途お問い合わせください。
- 商品のサイズが大きいため設置場所までの搬入経路をご確認の上ご連絡ください。

ご注意 両側板なしが標準仕様になります。側板が必要な場合は下記組替仕様をご用命ください。

■側板組替仕様 ●側板付タイプ



品名記号	適用機種	備考
-SR	FDS全機種	右側面用
-SL		左側面用

- 上記は側板1枚分の組替仕様です。
- 価格については別途お問い合わせください。

発売時期

2022年6月上旬