

製品 News

新製品

発行No.

R技-2023-04改1

発行月

2023年7月

FSシリーズ 組替仕様・オプション コンセントバー取付金具 新発売

FSシリーズ 組替仕様・オプション コンセントバー取付金具を新発売いたします。
コンセントバーの取付用としてご利用ください。

特長

■コンセント組替仕様 コンセントバー取付金具付タイプ(ねじ固定)

- コンセントバー取付金具（ねじ固定式）付タイプ【-CTKS】
- 左右コンセントバー取付金具（ねじ固定式）付タイプ【-CTKSW】
 - ・ねじ固定式のコンセントバーが複数系統取付可能です。
 - ・フレームと合わせ、コンセントバーが最大6系統の取り付けが可能です。



【-CTKS (W)】

■コンセント組替仕様 コンセントバー取付金具付タイプ(ペグ固定)

- コンセントバー取付金具（ペグ固定式）付タイプ【-CTKP】
- 左右コンセントバー取付金具（ペグ固定式）付タイプ【-CTKPW】
 - ・インテリジェントPDUがワンタッチで取付可能です。（最大4系統）



【-CTKP (W)】

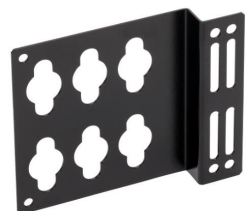
■オプション コンセントバー取付金具

- コンセントバー取付金具（ねじ固定）【RD82-1SK】
 - ・ねじ固定式のコンセントバーが複数系統取付可能です。
 - ・フレームと合わせ、コンセントバーが最大6系統の取り付けが可能です。



【RD82-1SK】

- コンセントバー取付金具（ペグ固定）【RD82-1PK】
 - ・インテリジェントPDUがワンタッチで取付可能です。



【RD82-1PK】

機種、サイズ別コンセントバー左右取付可能数の一覧は3頁以降をご参照ください。

機種一覧



■コンセント組替仕様

- コンセントバー取付金具（ねじ固定式）付タイプ【-CTKS】
- 左右コンセントバー取付金具（ねじ固定式）付タイプ【-CTKSW】

品名記号	標準価格 円	適用機種	摘要
-CTKS	5,400	D=1,000mm以上	右背面取付用
-CTKSW	10,500		左右背面取付用

摘要機種

FS	FSA	FSL
FSR	FST	FSN
FSP	FSC	FSB
FSS	FSST	FSV
FSH	FSG	FSNA

(注)FSH-1Hのみ対応可



- コンセントバー取付金具（ペグ固定式）付タイプ【-CTKP】
- 左右コンセントバー取付金具（ペグ固定式）付タイプ【-CTKPW】

品名記号	標準価格 円	適用機種	摘要
-CTKP	4,800	D=1,000mm以上	右背面取付用
-CTKPW	9,600	H=2,000mm以上	左右背面取付用

摘要機種

FS	FSA	FSL
FSR	FST	FSN
FSP	FSC	FSB
FSS	FSST	FSV
FSH	FSG	FSNA

(注)FSH-1Hのみ対応可

組替仕様の納期区分はラック本体の納期に準じます。

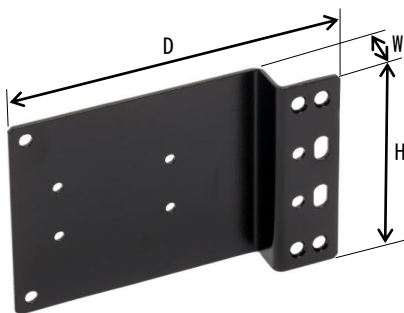
■オプション

●コンセントバー取付金具【RD82-1□K】

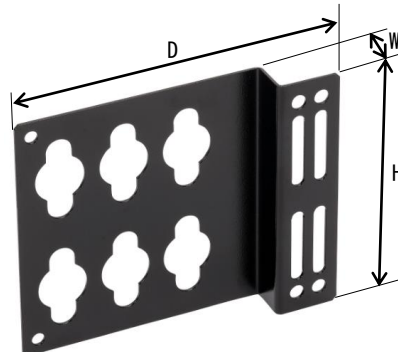


納期区分	品名記号	標準価格 円	セット内容	外形寸法mm			材質	質量 kg	適用機種	備考
				W	H	D				
◎	RD82-1SK	5,750	3コ入	22.3	95	145	鉄t2.3	0.8	FSS、FSST、FSV、FSH-1H、FSNA、D=1,000以上	ねじ固定式コンセントバー
	RD82-1PK	5,150	2コ入	21.6	120		鉄t1.6	0.5		ペグ固定式コンセントバー

◎標準品 **ご注意** コンセントバー、PDUは付属されていません。



【RD82-1SK】



【RD82-1PK】

●機種、サイズ別コンセントバー左右取付可能数(コンセントバーは付属されていません)

品名記号	FSS-CTKS (W)、RD82-1SK															
	D1000								D1100							
	FSS100-□16		FSS100-□18		FSS100-□20		FSS100-□22		FSS110-□16		FSS110-□18		FSS110-□20		FSS110-□22	
取付側	右	左	右	左	右	左	右	左	右	左	右	左	右	左	右	左
RD81-1509 ※1	2		2		2		2		3		3		3		3	
RD81-1512 ※1																
RD81-1518																
RD81-1524																
RD81-2006 ※1																
RD81-2009 ※1																
RD81-2012 ※1																
RD81-2018																
RD81-2024																
RD81-3012P ※1																
RD81-3018P																
RD81-3024P	×		×						×		×					
RD81-2012CL-2	2		2						3		3		3		3	
RD81-3008CP-2																
RD81-3012CP-2																
RD81-3020CP-2 ※2																
RD81-3024CP-2 ※2	×								×							

品名記号	FSST-CTKS (W)、RD82-1SK															
	D1000								D1100							
	FSST100-□16		FSST100-□18		FSST100-□20		FSST100-□22		FSST110-□16		FSST110-□18		FSST110-□20		FSST110-□22	
取付側	右	左	右	左	右	左	右	左	右	左	右	左	右	左	右	左
RD81-1509 ※1	2		2		2		2		3		3		3		3	
RD81-1512 ※1																
RD81-1518																
RD81-1524																
RD81-2006 ※1																
RD81-2009 ※1																
RD81-2012 ※1																
RD81-2018																
RD81-2024																
RD81-3012P ※1																
RD81-3018P																
RD81-3024P	×		×		1 ※3				×		×		2 ※3			
RD81-2012CL-2	2		2		2				3		3		3		3	
RD81-3008CP-2																
RD81-3012CP-2																
RD81-3020CP-2 ※2																
RD81-3024CP-2 ※2	×		×						×		×					

ご注意 組替仕様-CTKS (W) で取付可能なコンセントバーはRD81-1524、RD81-2024になります。
それ以外のコンセントバーを取り付けする際は、金具の位置を調整する必要があります。

- ※1 取付金具を2ヶ使用して取り付けしてください。
- ※2 コンセントバーの取付穴5か所を上、中、下の3か所で行ってください。
- ※3 ヨコ断面【※3 取付】を確認して取り付けしてください。

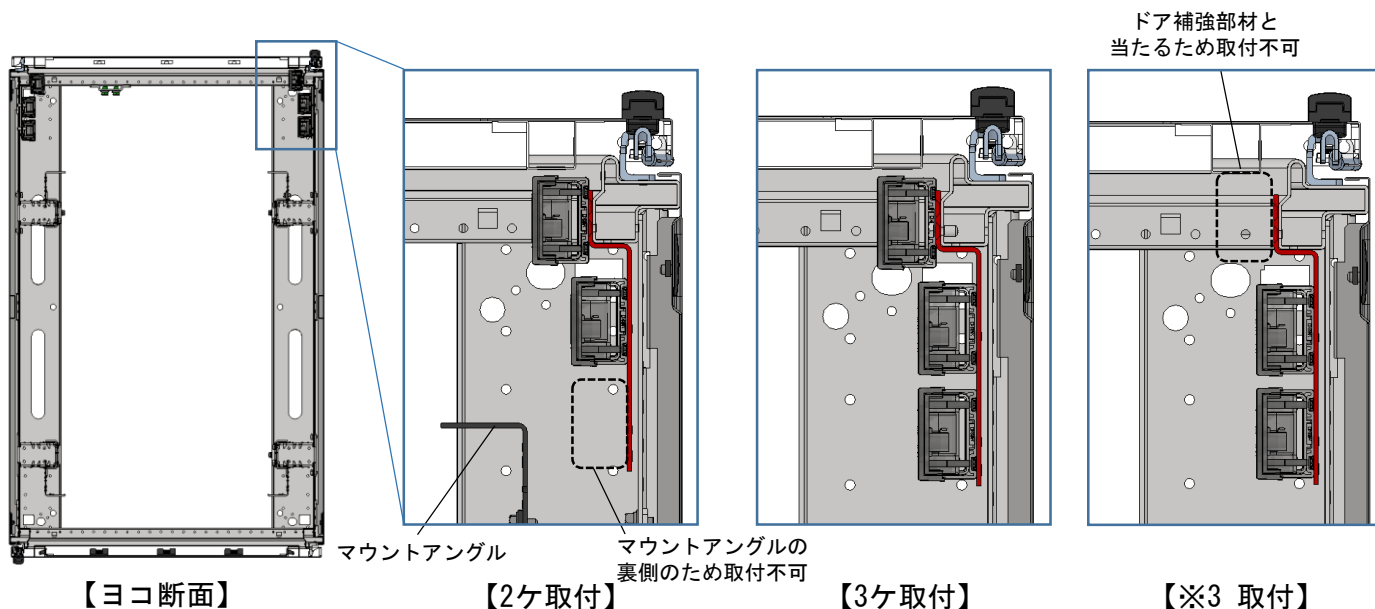
●機種、サイズ別コンセントバー左右取付可能数(コンセントバーは付属されていません)

品名記号	FSV-CTKS (W)、RD82-1SK				FSH-1H-CTKS (W)、RD82-1SK				FSNA-CTKS (W)、RD82-1SK			
	D1000		D1100		D1000		D1100		D1100		D1200	
	FSV100- □20、22		FSV110- □20、22		FSH100- 720、22-1H		FSH110- 720、22-1H		FSNA110- 820、22		FSNA120- 820、22	
取付側	右	左	右	左	右	左	右	左	右	左	右	左
RD81-1509 ※1												
RD81-1512 ※1												
RD81-1518												
RD81-1524												
RD81-2006 ※1												
RD81-2009 ※1												
RD81-2012 ※1												
RD81-2018												
RD81-2024	2		3		2		3		3		3	
RD81-3012P ※1												
RD81-3018P												
RD81-3024P												
RD81-2012CL-2												
RD81-3008CP-2												
RD81-3012CP-2												
RD81-3020CP-2 ※2												
RD81-3024CP-2 ※2												

ご注意 組替仕様-CTKS (W) で取付可能なコンセントバーはRD81-1524、RD81-2024になります。
それ以外のコンセントバーを取り付けする際は、金具の位置を調整する必要があります。

※1 取付金具を2ヶ使用して取り付けしてください。

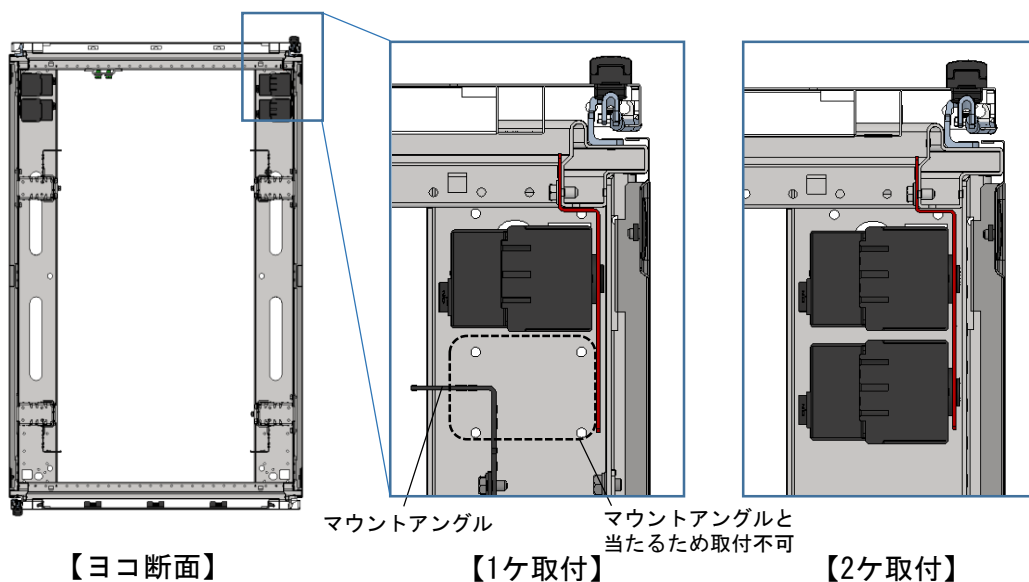
※2 コンセントバーの取付穴5か所を上、中、下の3か所で取り付けしてください。



●機種、サイズ別コンセントバー左右取付可能数(コンセントバーは付属されていません)

品名記号	FSS、FSST、FSV、FSH-1H-CTKP(W)、RD82-1PK				FSNA-CTKP(W)、RD82-1PK	
	D1000		D1100		D1200	
	FSS、FSST、FSV、FSH100-□20、22		FSS、FSST、FSV、FSH100-□20、22		FSNA120-820、22	
取付側 (シュナイダーエレクトリック株式会社製)	右	左	右	左	右	左
AP8641	1		2		2	
AP8441						
AP8832J						
AP8833J※1						
AP8841						

※1 組替仕様-CTKPで取付可能なインテリジェントPDUはペグピッチが1,556mmになります。AP8833Jはペグピッチが622mmのため、金具の取り付け位置を調整する必要があります。



発売時期

2023年8月下旬

改1

(補足) 発売時期の延期により改1で差し替え

初版 2023年6月発行