

アイセーバ(協約形プラグイン電灯・動力分電盤)用
ブラインドの仕様変更

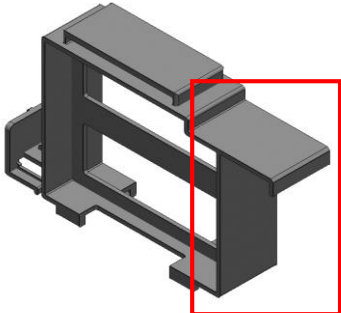
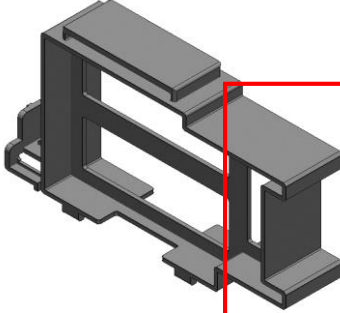
分岐ブレーカスペース部に取り付けるブラインドの仕様変更を行います。

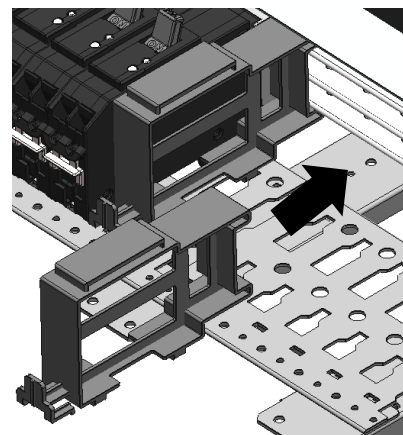
対象機種

- アイセーバ(協約形プラグイン電灯・動力分電盤)
 - 標準品の全て (PEN, PNL, CPNL, CPNLP, PENP, PNL, TPEN, TPNL, PCEP, PCNP, PEP, PNP, CPEP)
 - 個別受注品の全て

変更内容

- 先端形状の変更
 - 新旧の互換性があります。価格に変更はありません。

変更前	変更後
X2-302	X2-302A
	



取付例

機種一覧

- 補修用パーツ

納期区分	品名記号	標準価格円	セット内容	仕様
◎	X2-302A	160	1コ入	アイセーバ(協約形プラグイン電灯・動力分電盤) iunit-s(協約形プラグイン内装ユニット)用

実施時期

2024年3月上旬より順次切替

- 従来品 (X2-302) につきましては在庫品がなくなり次第、販売終了となります。

ご注意

- 仕様変更前のブラインドの在庫状況により、切替時期が前後する場合がありますのでご了承ください。
- 在庫状況により、新旧ブラインドが混在する場合がありますのでご了承ください。

本文の価格には消費税は含まれていません。