

製品  
News

新製品

発行No.

K-2023-09

発行月

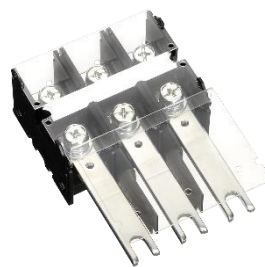
2024年1月

ブレーカ用端子台  
送り端子形 TBF-S 新発売

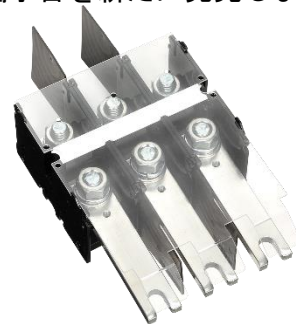
ブレーカ用端子台から送り回路が取れるジョイントバーを標準付属した端子台を新たに発売します。

## 特長

- ・ブレーカと直接接続ができ、最大5.5sqの送り回路が接続できるジョイントバーを標準付属
- ・ブレーカと端子台の横幅は同一サイズ
- ・端子台の端子カバーでブレーカ接続部の充電部も保護できます。



TBF-153S



TBF-253S

## 仕様

定格絶縁電圧	600V
使用周囲温度	-20℃～+55℃
基台材質	ポリカーボネート樹脂
端子カバー材質	ポリカーボネート樹脂
標準付属品	端子カバー、送り用ジョイントバー、送り端子M5、取付ねじ、木ねじ、端子カバー止めねじ、相間バリア、絶縁バリア (TBF-253Sのみ)



TBF-153S+NE153A

## 機種一覧

納期区分	機種	定格絶縁電圧	定格適合電線mm <sup>2</sup>	定格通電電流※1	主幹側		送り端子		適用ブレーカ (日東工業製)	標準価格 円
					ねじの呼び	接続可能 圧着端子(最大)	ねじの呼び	接続可能 圧着端子 (最大)		
◎	TBF-063S	600V	22	60A	M6	R22-6	M5 ※2	R5.5-5	経済形ブレーカ 50・60AF	4,650
◎	TBF-153S		60	150A	M8	CB60-8			経済形ブレーカ 100・150AF	5,400
◎	TBF-253S		150	250A	M10	CB150-10S・S10			経済形ブレーカ 225・250AF	7,900

◎: 物流センター在庫品

※1 送り端子を使用する場合、送り端子とブレーカの定格電流の合計が端子台の定格通電電流を超えないようにしてください。

※2 送り端子M5は必ず標準付属品のねじをご使用ください。

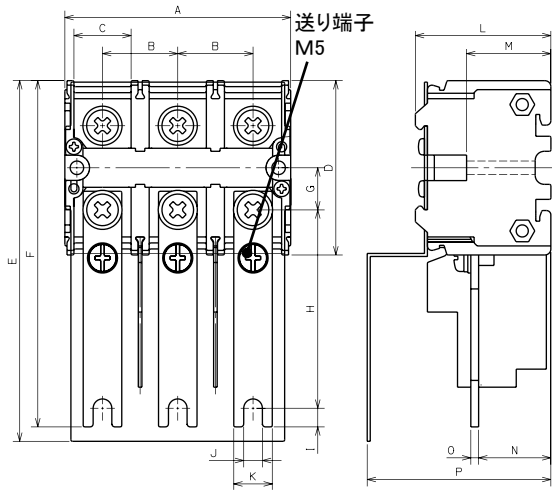
## 発売時期

2024年3月下旬

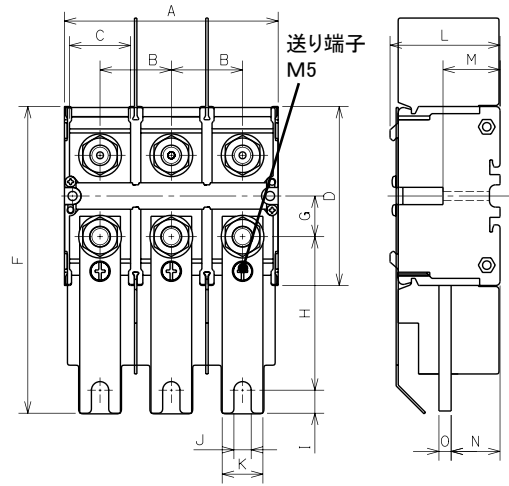
本文の価格には消費税は含まれていません。

## 外形寸法

### ●TBF-063S・153S



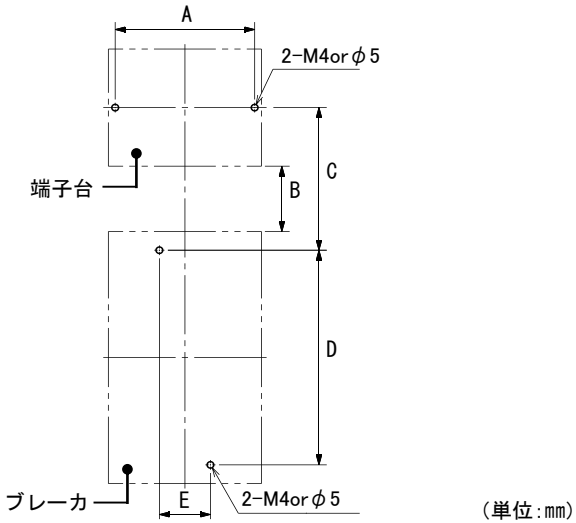
### ●TBF-253S



(単位:mm)

品名記号	A	B	C	D	E	F	G	H	I	J	K	L	M	N	O	P
TBF-063S	75	25	19	58	120	115	14	66	6.2	6.2	12.8	45	28	24	2.6	61
TBF-153S	90	30	24	72	137	134	16	71.5	10.3	8.5	16	48	28	24	4	61
TBF-253S	105	35	30	88	-	151	20	75.5	11.3	8.5	20	54	28	24	6	-

## 取付寸法



(単位:mm)

品名記号	A	B	C	D	E
TBF-063S	67	41.5	80	111	25
TBF-153S	82	41	88.5	132	30
TBF-253S	97	41	104.5	126	35