

製品
News

仕様変更

発行No.

C技-2024-01

発行月

2024年6月

FJシリーズ オプション
重量用レールD・W (FCX22-J□D, □W) 材質の変更

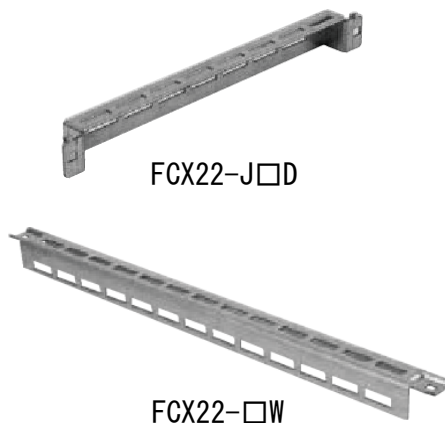
FJシリーズ オプション 重量用レールD (FCX22-J□D) ・重量用レールW (FCX22-□W) の材質を変更します。

■重量用レールW (FCX22-□W) はFZシリーズ オプション兼用

■品名記号、価格、性能、寸法に変更はありません。

対象商品

品名	品名記号
重量用レールD (FCX22-J□D)	FCX22-J6D FCX22-J8D
重量用レールW (FCX22-□W)	FCX22-6W FCX22-7W FCX22-8W FCX22-10W



変更内容

●材質の変更

変更前	変更後
材質：鋼板 表面処理：三価クロメートめっき	材質：溶融亜鉛めっき鋼板

実施時期

2024年9月頃より順次

梱包表示

品名記号の印字面にⒶ表記がしてあります。
(実施期間：切り替え後、6ヶ月間継続)

ご注意

- 仕様変更前商品の在庫状況により、切替時期が前後する場合がありますのでご了承ください。
- 在庫状況により、商品を複数ご購入の際に新旧商品が混在する場合がありますのでご了承ください。