

製品
News

新製品

発行No.

K-2024-15 改1

発行月

2025年4月

協約形ブレーカ GE・NE 125AF機種追加

従来100AFまでだった協約形ブレーカシリーズに125AFを機種追加します。
経済形ブレーカシリーズの125Aに比べて小型、低価格となります。



NE123CX 3P 125A



GE123CX 3P 125A F30

特長

■高容量化

- ・定格電流125Aが新規機種として追加

■環境負荷削減

- ・カドミレス接点の採用により環境負荷削減

■小型化

- ・動力分岐回路などで使用する場合、従来品から最大約50%の小型化（従来品：経済形ブレーカ GE153Aとの比較）

■カセット付属化

- ・カセット式付属装置に対応し、急な仕様変更や短納期に対応可能



発売時期

- ・2025年4月上旬

ご注意

- ・NE123CX、GE123CXへのお客様によるプラグインユニットの取り付けはできません。プラグインユニット付ブレーカをご用命ください。
- ・当社製分電盤の一部において最大搭載数を設定しています。詳細は製品News BQ-2024-43「協約形ブレーカ125AF新発売に伴う分電盤対応」をご確認ください。
- ・電動機分岐回路用、電動機回路幹線用として使用する際の選定については、内線規程JEAC8001-2022 3705-1表、3705-3表、資料3-7-5を参考にはしておりますが、当社独自の選定基準となります。詳細は20頁をご参照ください。改1

■サーキットブレーカ

仕様

アンペアフレーム AF		125
形式番号		NE123CX
保護機能		過負荷・短絡
極数・素子数		3P3E
定格絶縁電圧 V	AC	250
定格電流 A		125
定格遮断容量 kA	AC	200V
		100V
過電流引外し方式		完全電磁式
端子構造		圧着端子用 M8
最大接続可能電線 mm ²		60
適合圧着端子		R5.5-8~CB60-8
逆接続		可
適合規格		JIS C 8201-2-1 Ann2
質量 kg		0.54
標準付属品		端子カバー、取付ねじ、木ねじ、 封印プレート、圧着端子、 レールホルダ、レールホルダバネ
外部付属装置 (別売品)	ハンドルロック	NA4100K(10コ入)X8-407(1コ入)
	外部操作ハンドル	NA6050RJ
標準価格 円		21,500
納期区分		◎

◎ : 物流センター在庫品

内部付属装置

付属装置付ブレーカの価格は、ブレーカ価格+下記の価格です。
()内の価格は、付属装置単品の品名・価格です。

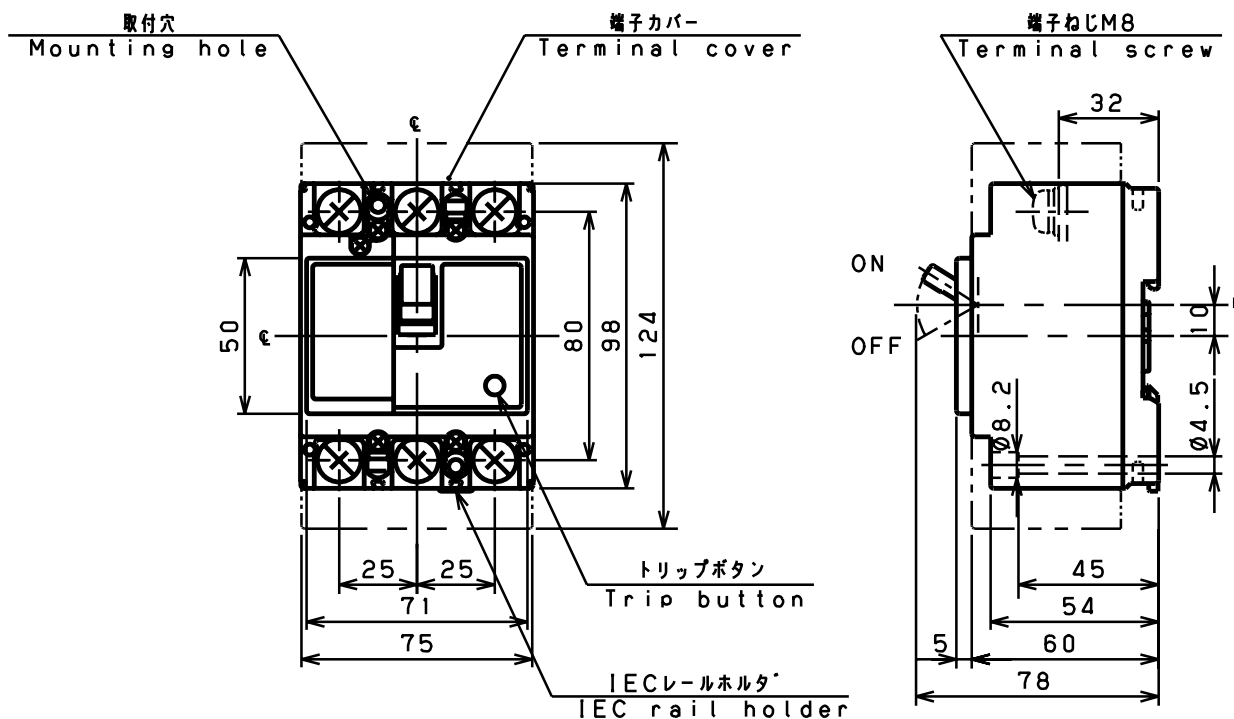
品名		標準価格 円	記号	取付位置
リード線 引出し	警報スイッチA (NA5060CAL)	1,950 (2,600)	●	
	補助スイッチS (NA5060CAX)	1,950 (2,600)	○	
	警報+補助スイッチA+S (NA5060CALAX)	2,600 (4,350)	● ○	
	電圧引外し装置V	2,700	■	
リード線 端子台	警報スイッチAT (NA5060CALT)	3,700 (4,350)	●	
	補助スイッチST (NA5060CAXT)	3,700 (4,350)	○	

リード線引出し方向は←方向です。

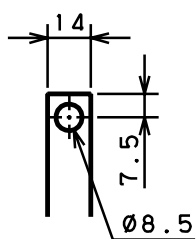
■サーキットブレーカ

外形寸法図

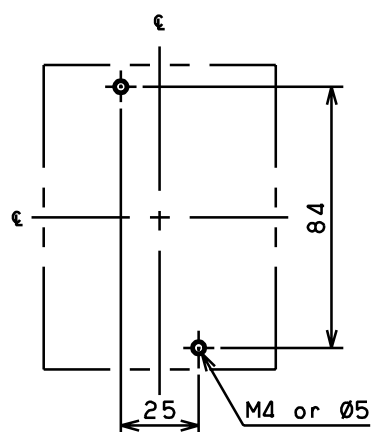
☒ : 中心線 ☒ : ハンドル中心線 単位 : mm



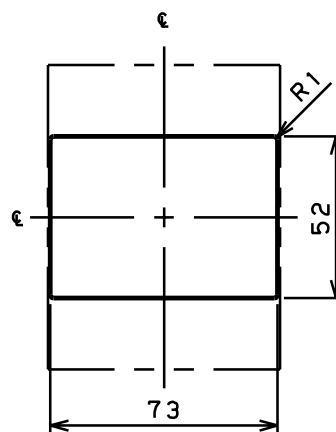
導体加工図
Bus size



取付穴寸法
Drilling dimension



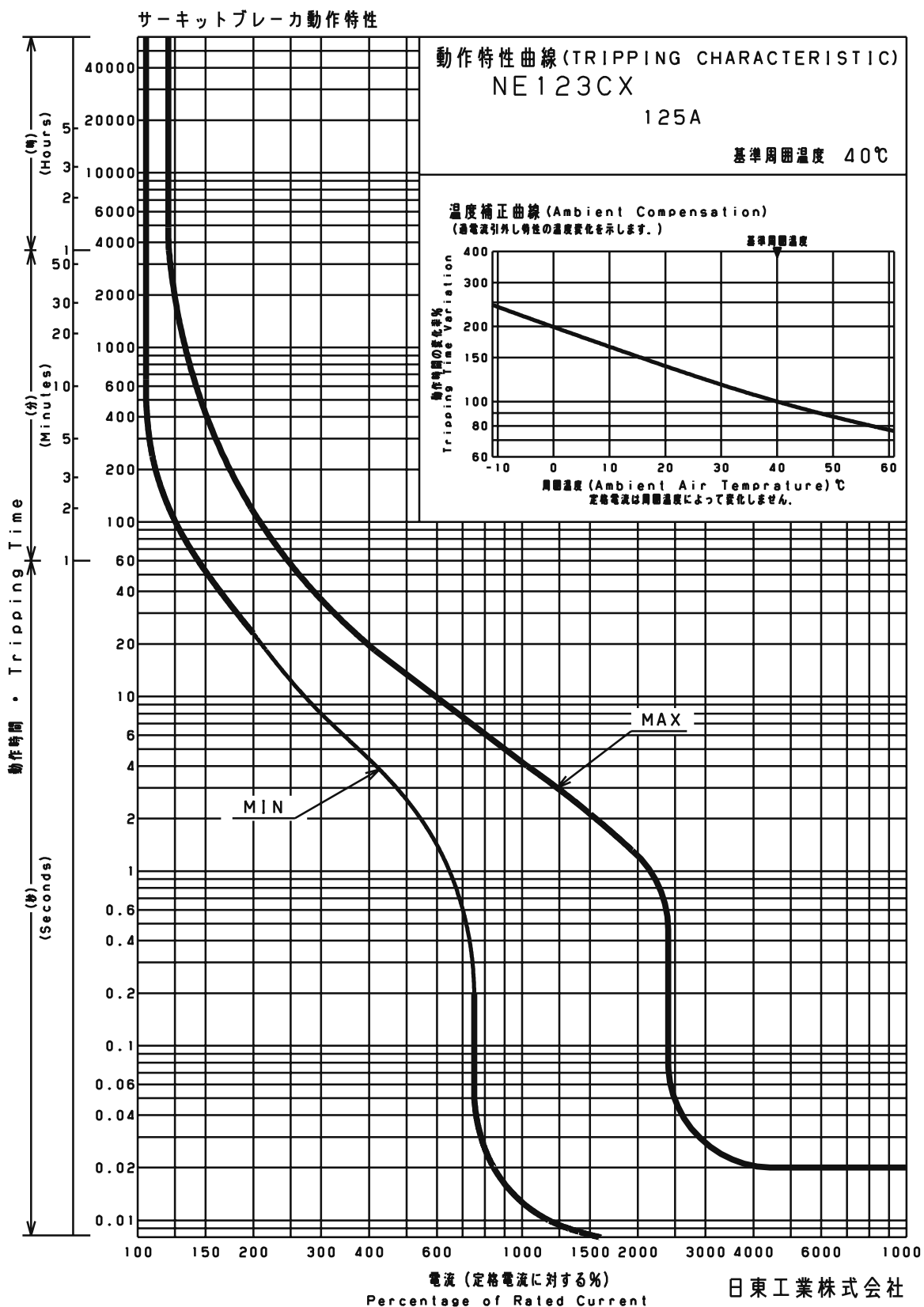
パネル穴寸法
Panel cutout



パネル穴寸法はブレーカの客枠に対して片側1mmの隙間をもたせてあります。
1mm clearance on each side

■サーキットブレーカ

動作特性



■漏電ブレーカ

仕様

アンペアフレーム AF		125	
形式番号		GE123CX	
保護機能		漏電・過負荷・短絡	
相線式		3φ3W・1φ3W・1φ2W	
極数・素子数		3P3E	
定格使用電圧 V	AC	100-200両用	
定格電流 A		125	
高速形	定格感度電流 mA	30 100	
	漏電動作時間 sec	0.1以内	
定格遮断容量 kA	AC	200V	5
		100V	5
過電流引外し方式		完全電磁式	
端子構造		圧着端子用 M8	
最大接続可能電線 mm ²		60	
適合圧着端子		R5.5-8~CB60-8	
逆接続		不可※	
適合規格		JIS C 8201-2-2 Ann2	
質量 kg		0.59	
標準付属品		端子カバー、取付ねじ、木ねじ、 封印プレート、圧着端子 レールホルダ、レールホルダバネ	
外部付属装置 (別売品)	ハンドルロック	NA4100K(10コ入)X8-407(1コ入)	
	外部操作ハンドル	NA6050RJ	
標準価格 円		25,000	
納期区分		◎	

※太陽光発電システムなど系統連系用に関り逆接続可能型として使用可能です。

◎：物流センター在庫品

内部付属装置

付属装置付ブレーカの価格は、ブレーカ価格+下記の価格です。

()内の価格は、付属装置単品の品名・価格です。

品名	標準価格 円	記号	取付位置
リード線引出し	警報スイッチA (NA5060CAL)	1,950 (2,600)	●
	補助スイッチS (NA5060CAX)	1,950 (2,600)	○
	警報+補助スイッチA+S (NA5060CALAX)	2,600 (4,350)	● ○
	テストリード線T※	1,100	□
リード線端子台	警報スイッチAT (NA5060CALT)	3,700 (4,350)	●
	補助スイッチST (NA5060CAXT)	3,700 (4,350)	○

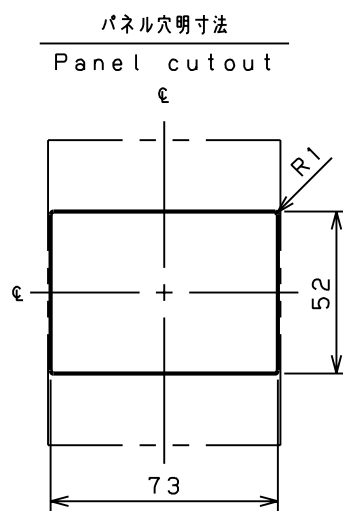
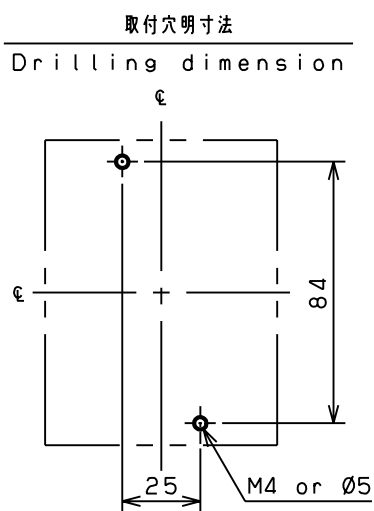
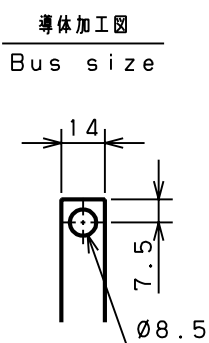
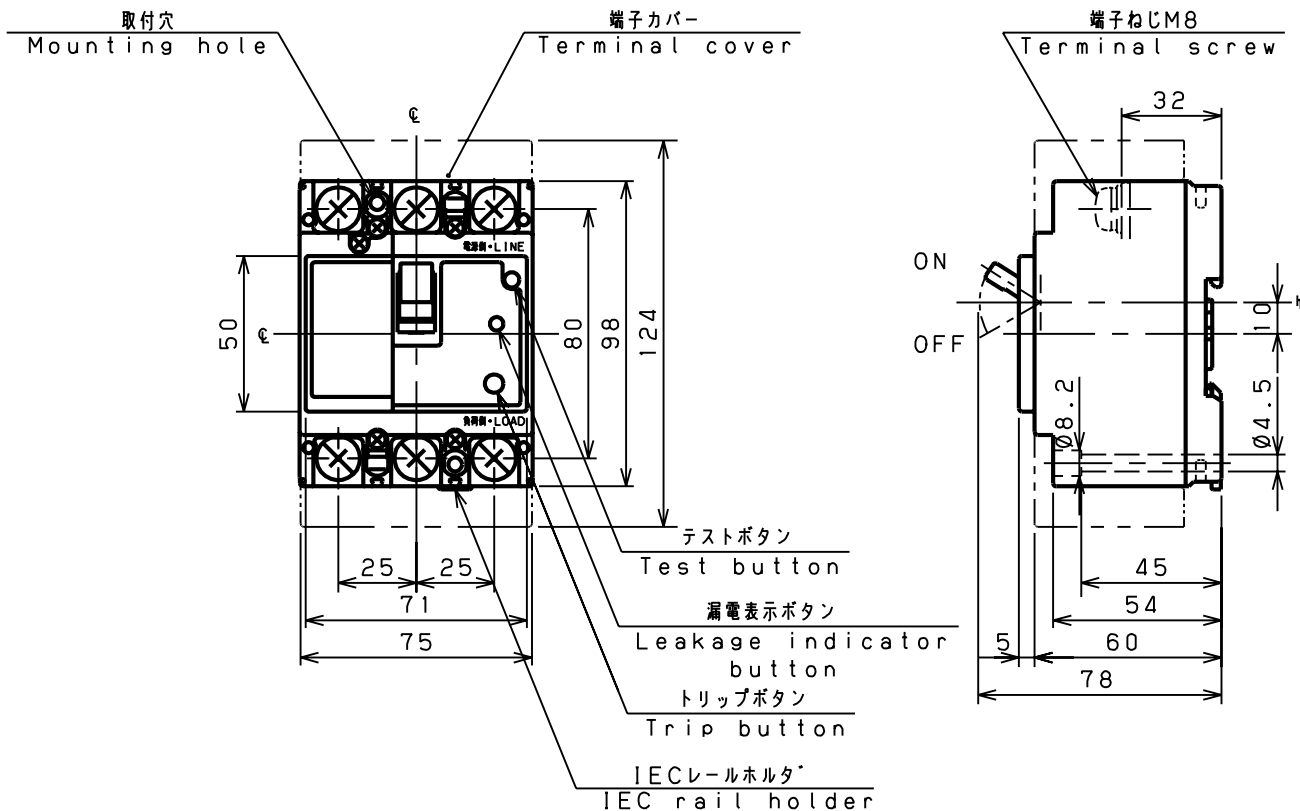
リード線引出し方向は←方向です。

※太陽光発電など系統連系用の逆接続可能型として使用する場合、テストリード線の取り付けはできません。

■ 漏電ブレーカ

外形寸法図

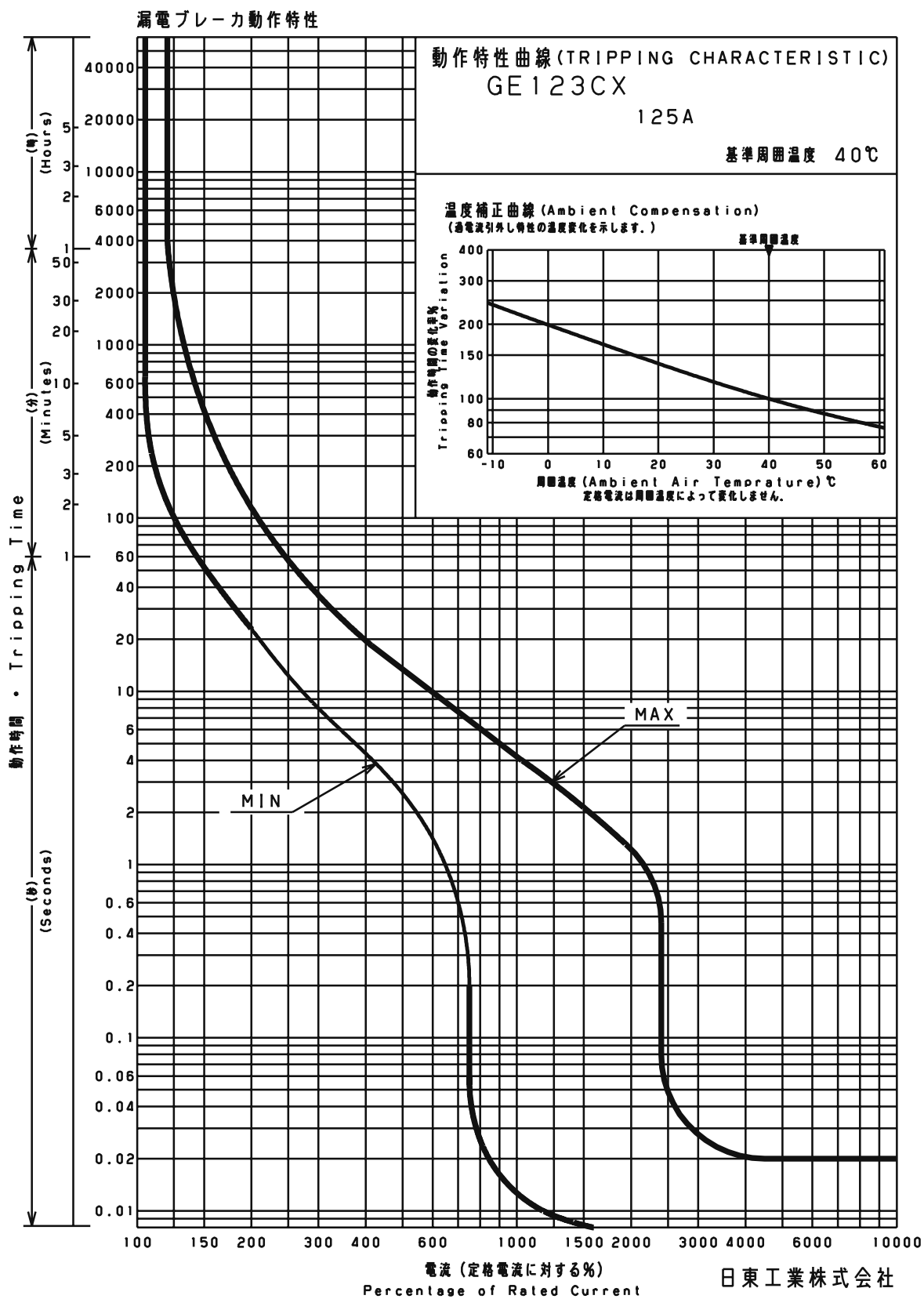
℄ : 中心線 卍 : ハンドル中心線 単位 : mm



パネル穴明寸法はブレーカの窓枠に対して片側1mmの隙間をもたせてあります。
1mm clearance on each side

■漏電ブレーカ

動作特性



■プラグインユニット付サーキットブレーカ PSタイプ

仕様

アンペアフレーム AF		125	
形式番号		NE123CXPS	
保護機能		過負荷・短絡	
極数・素子数		3P3E	
定格絶縁電圧 V	AC	250	
定格電流 A		125	
定格遮断容量 kA	AC	200V	5
		100V	-
過電流引外し方式		完全電磁式	
端子構造	電源側		プラグイン端子
	負荷側		圧着端子用 M8
最大接続可能電線 mm ²		60	
適合圧着端子		R5.5-8~CB60-8	
逆接続		可	
適合規格		JIS C 8201-2-1 Ann2	
質量 kg		0.68	
標準付属品		端子カバー、圧着端子	
外部付属装置 (別売品)	ハンドルロック		NA4100K(10コ入)X8-407(1コ入)
標準価格 円		25,000	
納期区分		③	

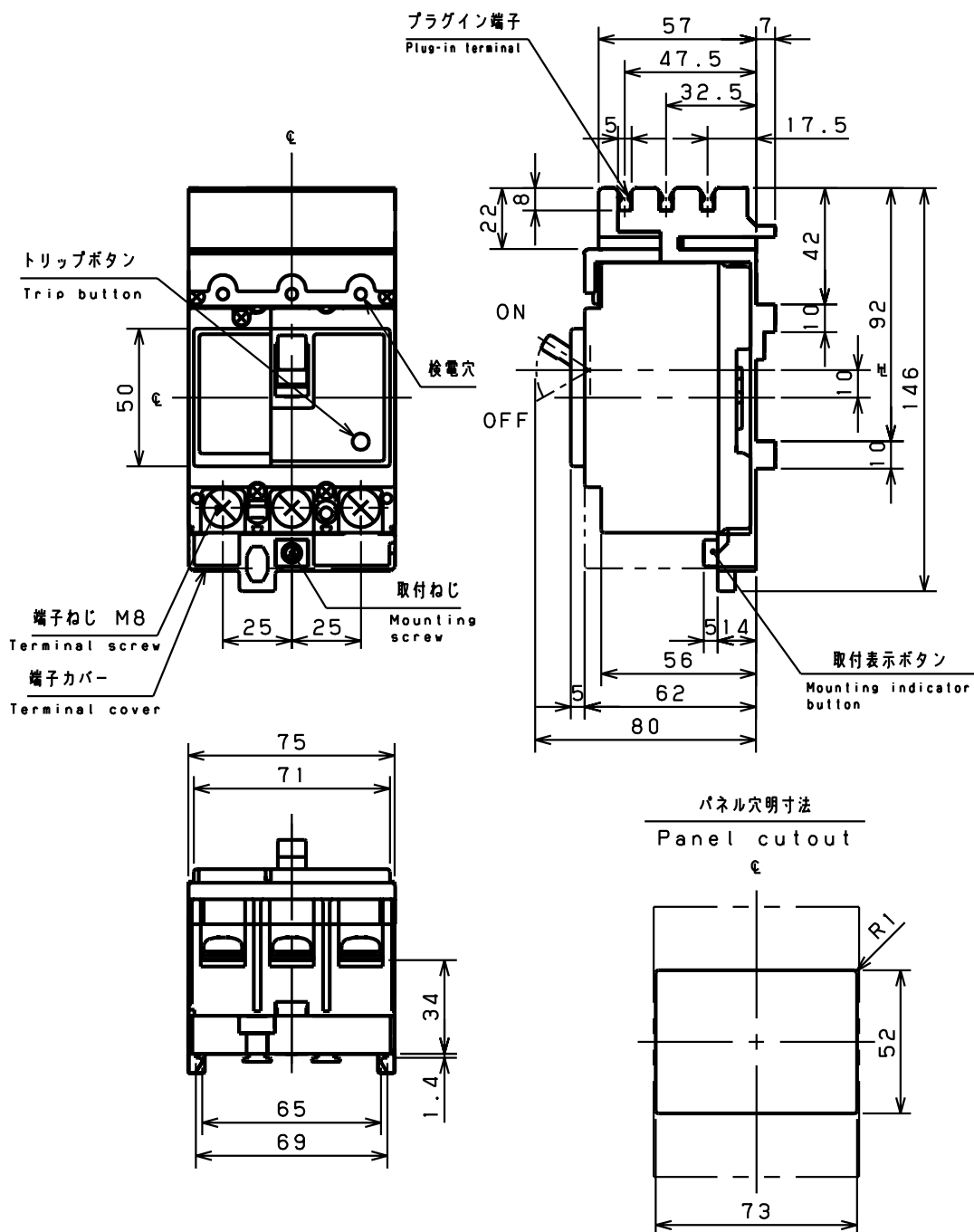
③：原則として午前11までにご注文の受付を完了させて頂いた場合、3日以内に発送させて頂く商品です。

- 内部付属装置は表面形参照(2頁)。
- 動作特性曲線、温度補正曲線は表面形参照(4頁)。

■プラグインユニット付サーキットブレーカ PSタイプ

外形寸法図

℄ : 中心線 卍 : ハンドル中心線 単位 : mm



パネル穴明寸法はブレーカの窓枠に対して
片側1mmの隙間をもたせてあります。
1mm clearance on each side

■プラグインユニット付漏電ブレーカ PSタイプ

仕様

アンペアフレーム AF		125	
形式番号		GE123CXPS	
保護機能		漏電・過負荷・短絡	
相線式		3φ3W・1φ3W・1φ2W	
極数・素子数		3P3E	
定格使用電圧 V	AC	100-200両用	
定格電流 A		125	
高速形	定格感度電流 mA	30 100	
	漏電動作時間 sec	0.1以内	
定格遮断容量 kA	AC	200V	5
		100V	5
過電流引外し方式		完全電磁式	
端子構造	電源側	プラグイン端子	
	負荷側	圧着端子用 M8	
最大接続可能電線 mm ²		60	
適合圧着端子		R5.5-8~CB60-8	
逆接続		不可※	
適合規格		JIS C 8201-2-2 Ann2	
質量 kg		0.73	
標準付属品		端子カバー、圧着端子	
外部付属装置 (別売品)	ハンドルロック	NA4100K(10コ入)X8-407(1コ入)	
標準価格 円		28,500	
納期区分		③	

※太陽光発電システムなど系統連系用に関り逆接続可能型として使用可能です。

③：原則として午前11までにご注文の受付を完了させて頂いた場合、3日以内に発送させて頂く商品です。

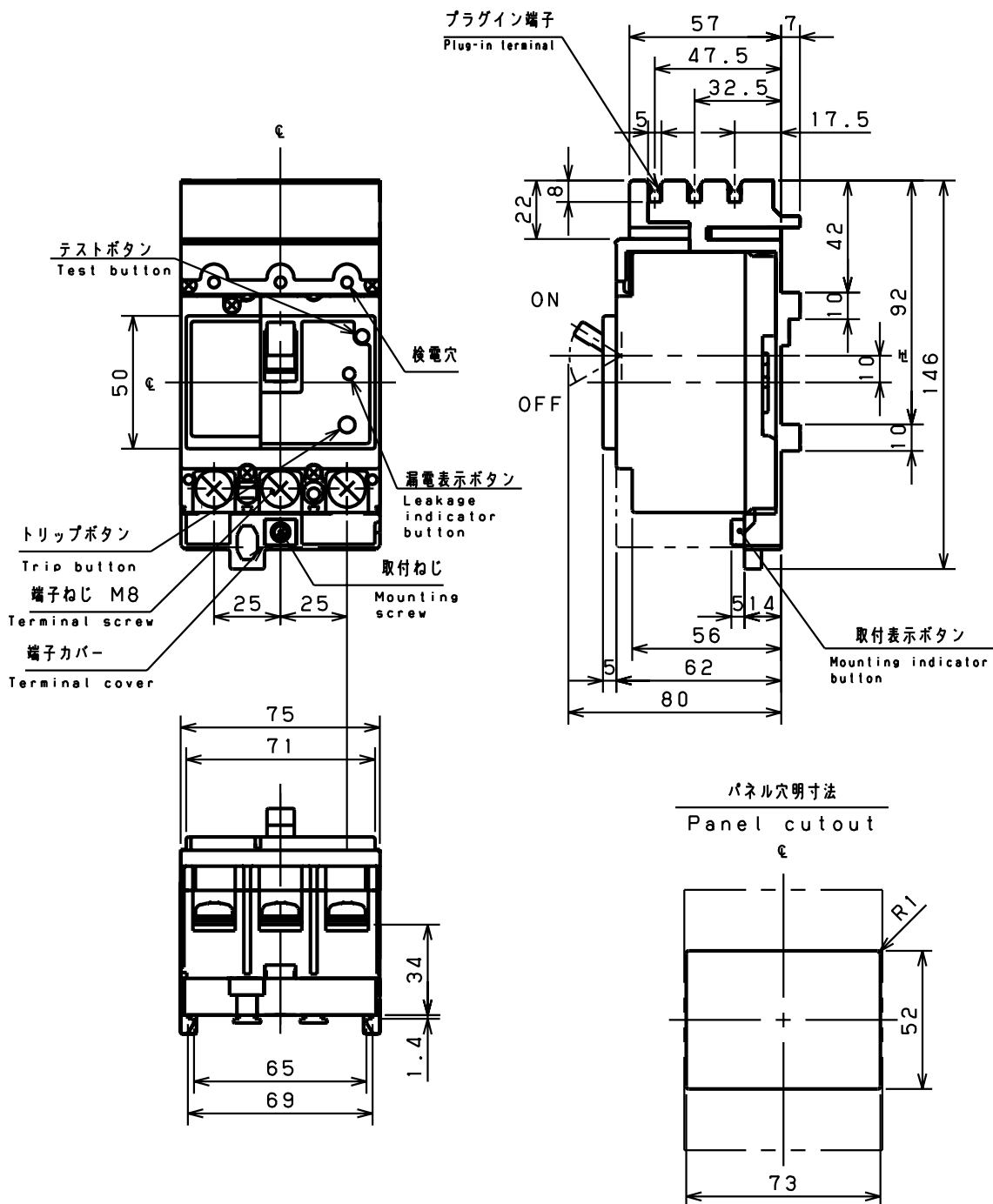
■ 内部付属装置は表面形参照(5頁)。

■ 動作特性曲線、温度補正曲線は表面形参照(7頁)。

■プラグインユニット付漏電ブレーカ PSタイプ

外形寸法図

℄ : 中心線 卍 : ハンドル中心線 単位 : mm



パネル穴明寸法はブレーカの窓枠に対して
片側1mmの隙間をもたせてあります。
1mm clearance on each side

■プラグインユニット付サーキットブレーカ PLタイプ

仕様

アンペアフレーム AF		125
形式番号		NE123CXPL
保護機能		過負荷・短絡
極数・素子数		3P3E
定格絶縁電圧 V	AC	250
定格電流 A		125
定格遮断容量 kA	AC	200V
		100V
過電流引外し方式		完全電磁式
端子構造	電源側	プラグイン端子
	負荷側	圧着端子用 M8
最大接続可能電線 mm ²		60
適合圧着端子		R5.5-8~CB60-8
逆接続		可
適合規格		JIS C 8201-2-1 Ann2
質量 kg		1.54
標準付属品		端子カバー、封印プレート、圧着端子、端子カバー止めねじ、取付ねじ(予備)
外部付属装置 (別売品)	ハンドルロック	NA4100K(10コ入)X8-407(1コ入)
標準価格 円		30,500
納期区分		③

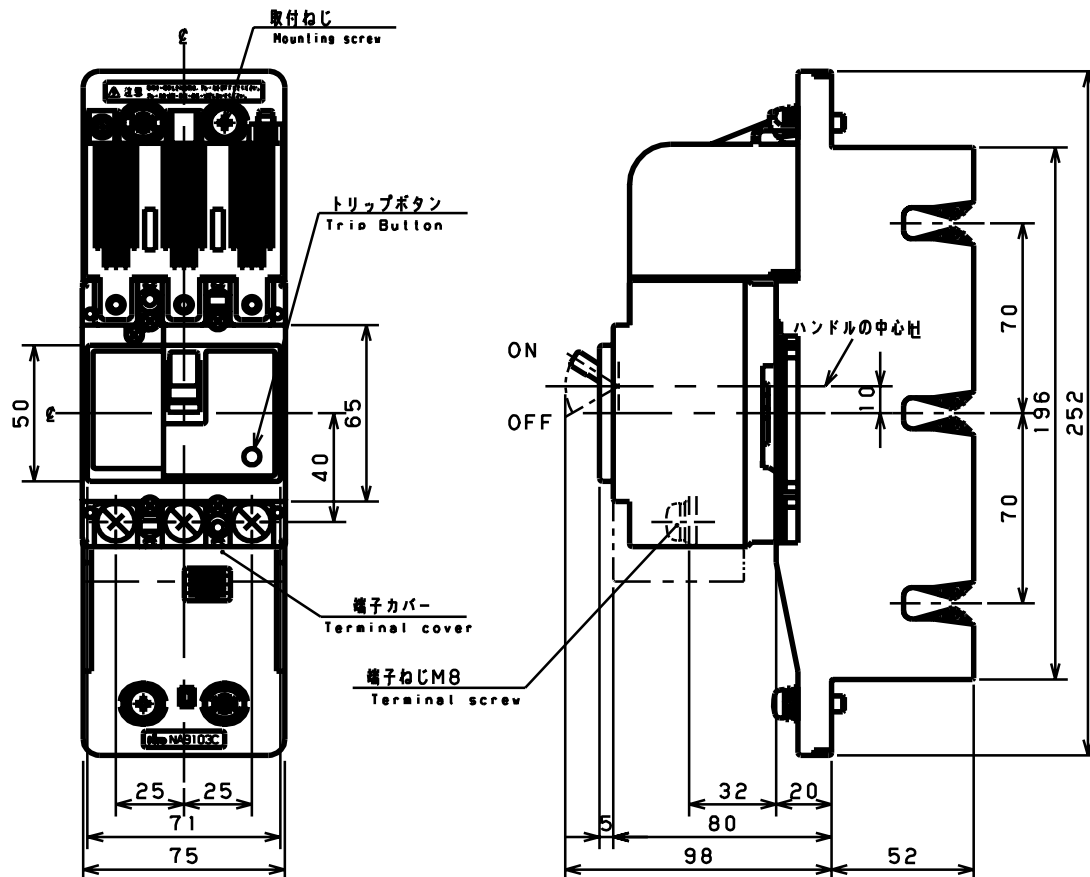
③ : 原則として午前11までにご注文の受付を完了させて頂いた場合、3日以内に発送させて頂く商品です。

- 内部付属装置は表面形参照(2頁)。
- 動作特性曲線、温度補正曲線は表面形参照(4頁)。

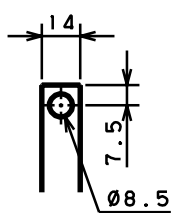
■プラグインユニット付サーキットブレーカ PLタイプ

外形寸法図

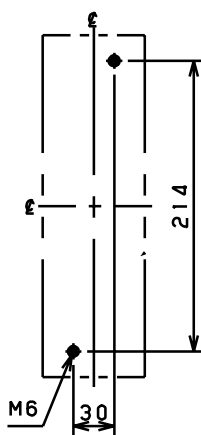
℄ : 中心線 ℄ : ハンドル中心線 単位 : mm



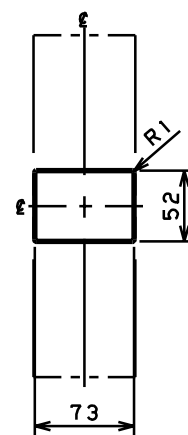
導体加工図
Bus size



取付穴明寸法 (1:4)
Drilling dimension



パネル穴明寸法 (1:4)
Panel cutout



パネル穴明寸法はブレーカの要件に対して
片側1mmの隙間をもたせてあります。
1mm clearance on each side

■プラグインユニット付漏電ブレーカ PLタイプ

仕様

アンペアフレーム AF		125	
形式番号		GE123CXPL	
保護機能		漏電・過負荷・短絡	
相線式		3φ3W・1φ3W・1φ2W	
極数・素子数		3P3E	
定格使用電圧 V	AC	100-200両用	
定格電流 A		125	
高速形	定格感度電流 mA	30 100	
	漏電動作時間 sec	0.1以内	
定格遮断容量 kA	AC	200V	5
		100V	5
過電流引外し方式		完全電磁式	
端子構造	電源側	プラグイン端子	
	負荷側	圧着端子用 M8	
最大接続可能電線 mm ²		60	
適合圧着端子		R5.5-8~CB60-8	
逆接続		不可※	
適合規格		JIS C 8201-2-2 Ann2	
質量 kg		1.59	
標準付属品		端子カバー、封印プレート、圧着端子、端子カバー止ねじ、取付ねじ(予備)	
外部付属装置 (別売品)	ハンドルロック	NA4100K(10コ入)X8-407(1コ入)	
標準価格 円		34,000	
納期区分		③	

※太陽光発電システムなど系統連系用に関し逆接続可能型として使用可能です。

③：原則として午前11までにご注文の受付を完了させて頂いた場合、3日以内に発送させて頂く商品です。

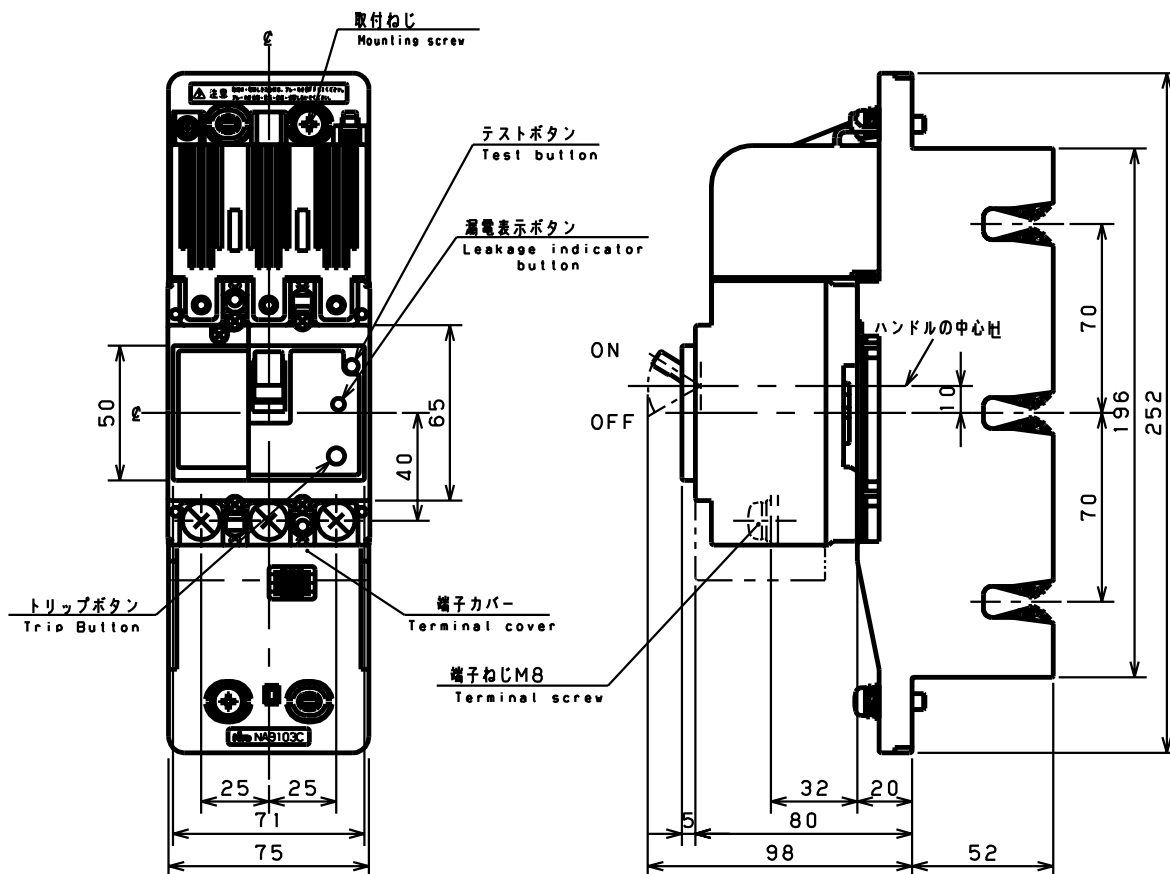
■ 内部付属装置は表面形参照(5頁)。

■ 動作特性曲線、温度補正曲線は表面形参照(7頁)。

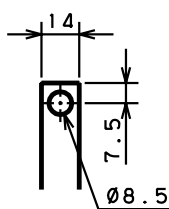
■プラグインユニット付漏電ブレーカ PLタイプ

外形寸法図

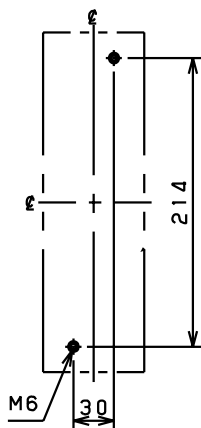
⌀ : 中心線 卍 : ハンドル中心線 単位 : mm



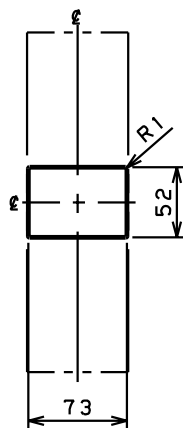
導体加工図
Bus size



取付穴明寸法 (1:4)
Drilling dimension



パネル穴明寸法 (1:4)
Panel cutout



パネル穴明寸法はブレーカの窓枠に対して
片側1mmの隙間をもたせてあります。
1mm clearance on each side

■プラグインユニット付サーキットブレーカ PHタイプ

仕様

アンペアフレーム AF		125
形式番号		NE123CXP
保護機能		過負荷・短絡
極数・素子数		3P3E
定格絶縁電圧 V	AC	250
定格電流 A		125
定格遮断容量 kA	AC	200V
		100V
過電流引外し方式		完全電磁式
端子構造	電源側	プラグイン端子
	負荷側	圧着端子用 M8
最大接続可能電線 mm ²		60
適合圧着端子		R5.5-8~CB60-8
逆接続		可
適合規格		JIS C 8201-2-1 Ann2
質量 kg		1.72
標準付属品		端子カバー、封印プレート、圧着端子、端子カバー止めねじ、取付ねじ(予備)
外部付属装置 (別売品)	ハンドルロック	NA4100K(10コ入)X8-407(1コ入)
標準価格 円		32,500
納期区分		③

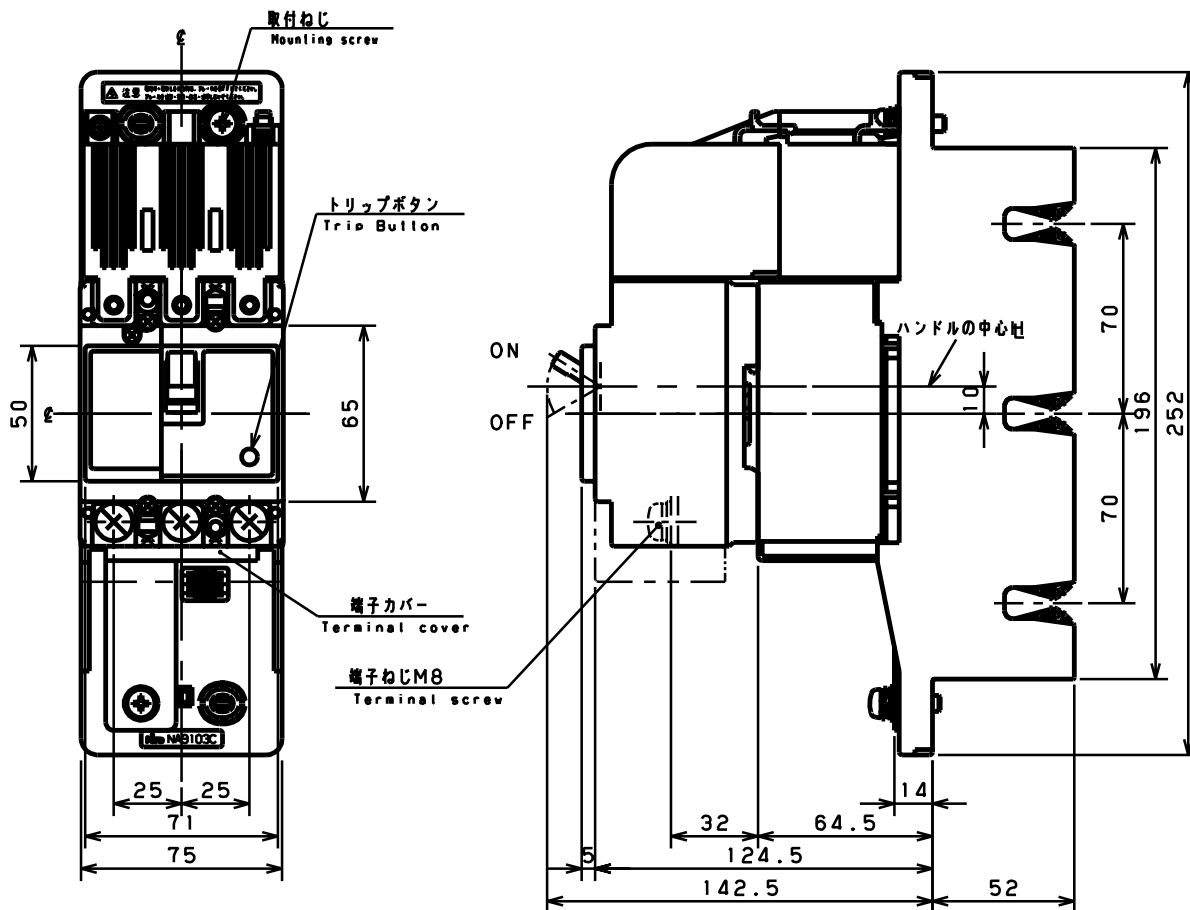
③ : 原則として午前11までにご注文の受付を完了させて頂いた場合、3日以内に発送させて頂く商品です。

- 内部付属装置は表面形参照(2頁)。
- 動作特性曲線、温度補正曲線は表面形参照(4頁)。

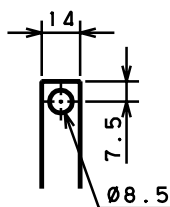
■プラグインユニット付サーキットブレーカ PHタイプ

外形寸法図

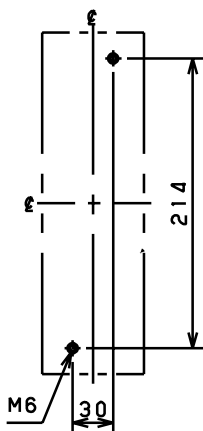
℄：中心線 ℄：ハンドル中心線 単位：mm



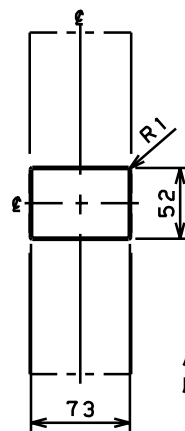
導体加工図
Bus size



取付穴明寸法 (1:4)
Drilling dimension



パネル穴明寸法 (1:4)
Panel cutout



パネル穴明寸法はブレーカの窓枠に対して
片側1mmの隙間をもたせてあります。
1mm clearance on each side

■プラグインユニット付漏電ブレーカ PHタイプ

仕様

アンペアフレーム AF		125	
形式番号		GE123CXP	
保護機能		漏電・過負荷・短絡	
相線式		3φ3W・1φ3W・1φ2W	
極数・素子数		3P3E	
定格使用電圧 V	AC	100-200両用	
定格電流 A		125	
高速形	定格感度電流 mA	30 100	
	漏電動作時間 sec	0.1以内	
定格遮断容量 kA	AC	200V	5
		100V	5
過電流引外し方式		完全電磁式	
端子構造	電源側	プラグイン端子	
	負荷側	圧着端子用 M8	
最大接続可能電線 mm ²		60	
適合圧着端子		R5.5-8~CB60-8	
逆接続		不可※	
適合規格		JIS C 8201-2-2 Ann2	
質量 kg		1.77	
標準付属品		端子カバー、封印プレート、圧着端子、端子カバー止ねじ、取付ねじ(予備)	
外部付属装置 (別売品)	ハンドルロック	NA4100K(10コ入)X8-407(1コ入)	
標準価格 円		36,000	
納期区分		③	

※太陽光発電システムなど系統連系用に関し逆接続可能型として使用可能です。

③：原則として午前11までにご注文の受付を完了させて頂いた場合、3日以内に発送させて頂く商品です。

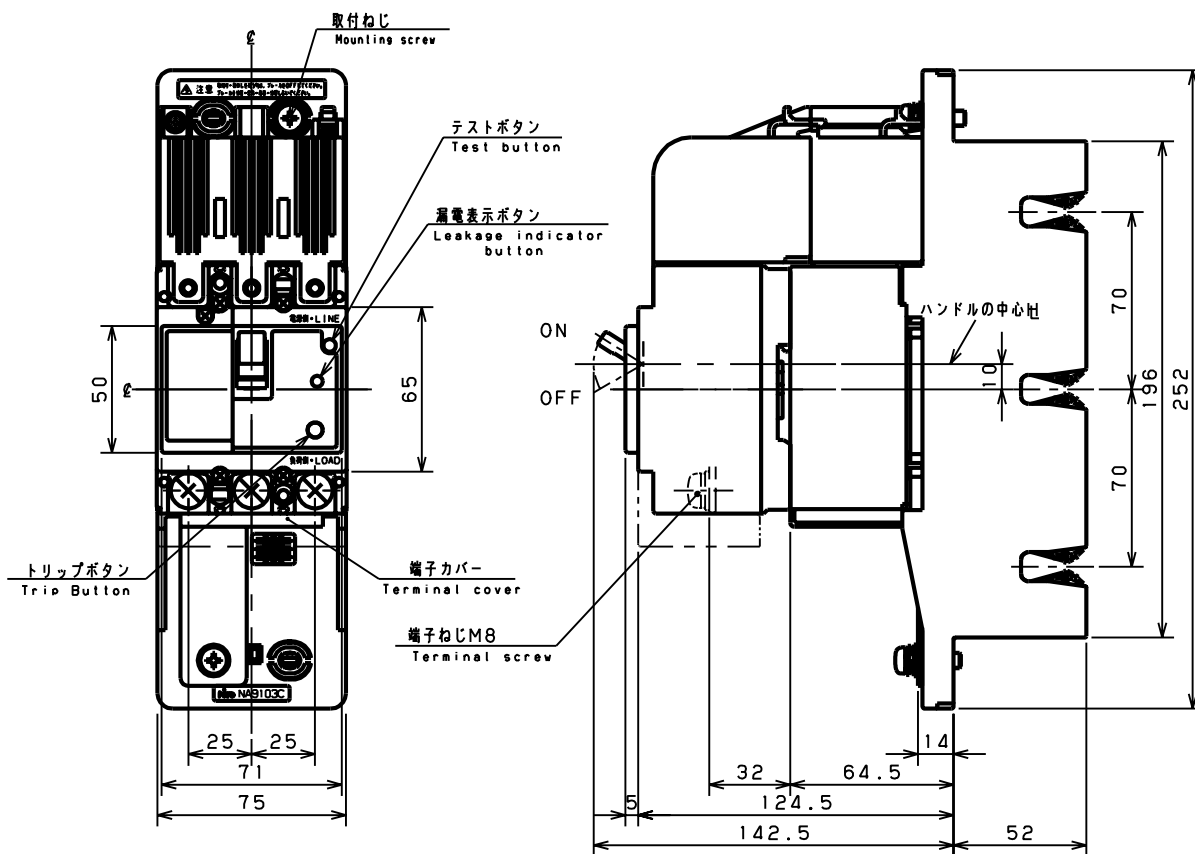
■ 内部付属装置は表面形参照(5頁)。

■ 動作特性曲線、温度補正曲線は表面形参照(7頁)。

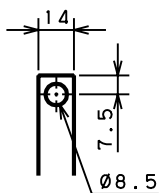
■プラグインユニット付漏電ブレーカ PHタイプ

外形寸法図

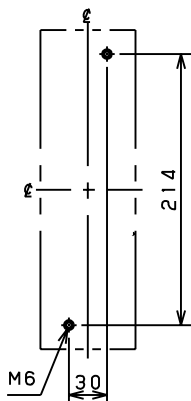
☉ : 中心線 卍 : ハンドル中心線 単位 : mm



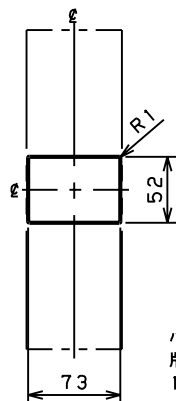
導体加工図
Bus size



取付穴明寸法 (1:4)
Drilling dimension



パネル穴明寸法 (1:4)
Panel cutout



パネル穴明寸法はブレーカの窓枠に対して片側1mmの隙間をもたせてあります。
1mm clearance on each side

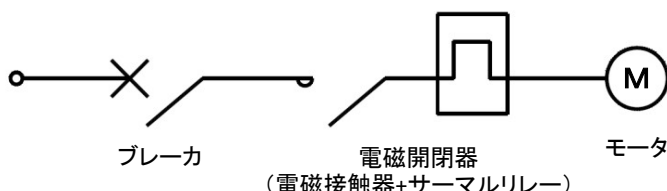
【電動機分岐回路用ブレーカおよび電動機回路幹線用ブレーカとして使用する際のご注意】 改1

電動機分岐回路用ブレーカおよび電動機回路幹線用ブレーカでの使用について、本商品は内線規程JEAC8001-2022 資料3-7-5に記載された配線用遮断器の特性「定格電流の500%で動作時間6秒以上」の部分が6秒未満のため異なりますが、同資料の電動機の始動条件と本商品の特性を確認し選定しております。

但し直入れ始動11kW、15kWに指定されるブレーカには本商品は使用できません。

本商品の特性については4、7頁をご参照ください。

■電動機分岐回路用ブレーカとして使用する際



この選定表では電動機の過負荷保護を電磁開閉器により行い、回路の短絡保護をブレーカで行います。

AC200-220V 三相誘導電動機用(200V電動機1台の場合)に関する
内線規程JEAC8001-2022 3705-1表との相違箇所(赤字記載)

始動方法	定格出力 kW	全負荷 電流A	ブレーカ 定格電流A	遮断容量 kA(sym)
				5
直入れ始動	7.5	34	125	使用可
	11	48	125	使用不可
	15	64	125	使用不可

■「定格出力」・「全負荷電流」・「ブレーカ定格電流」は内線規程JEAC8001-2022 3705-1表より抜粋しています。

■電動機回路幹線用ブレーカとして使用する際

AC200/220V 三相誘導電動機の幹線用に関する
内線規程JEAC8001-2022 3705-3表との相違箇所(赤字記載)

始動方法	電動機容量の 合計(kW以下)	最大使用電流 (A以下)	電動機中最大のもの(kW)	
			11	15
直入れ始動	12	50	使用不可	-
	15.7	75	使用不可	使用不可
	19.5	90	使用不可	使用不可
	23.2	100	使用不可	使用不可

■「電動機容量の合計」・「最大使用電流」・「電動機中最大のもの」は内線規程JEAC8001-2022 3705-3表より抜粋しています。

初版 2025年3月発行